

**МИНИСТЕРСТВО СЕЛЬСКОГО ХОЗЯЙСТВА
РОССИЙСКОЙ ФЕДЕРАЦИИ**

Департамент мелиорации

**Федеральное государственное бюджетное научное учреждение
«Всероссийский научно-исследовательский институт систем орошения и
сельскохозяйственного водоснабжения «Радуга»
(ФГБНУ ВНИИ «Радуга»)**

**МЕТОДИЧЕСКИЕ РЕКОМЕНДАЦИИ
ПО ПРОЕКТИРОВАНИЮ И ЭКСПЛУАТАЦИИ
ОРОСИТЕЛЬНЫХ СИСТЕМ
С ШИРОКОЗАХВАТНЫМИ ДОЖДЕВАЛЬНЫМИ МАШИНАМИ**

Коломна 2015

УДК 626.820:631.347

Авторский коллектив:

д-р с.-х. наук **Г.В. Ольгаренко**, канд. техн. наук **С.С. Турапин**,

канд. техн. наук **С.С. Савушкин**,

канд. с.-х. наук **И.А. Костоварова**, **С.Л. Шленов**

Методические рекомендации по проектированию и эксплуатации оросительных систем с широкозахватными дождевальными машинами. – Коломна: ИП Воробьев О.М., 2015. - 88 с.

ISBN 978-5-9906549-8-3

«Методические рекомендации по проектированию и эксплуатации оросительных систем с широкозахватными дождевальными машинами» подготовлены на основании отчета о научно-исследовательской работе за 2014 год по теме 2.1.3 «Разработать научно-методическую и нормативную техническую документацию по проектированию и эксплуатации оросительных систем с широкозахватными дождевальными машинами». Рекомендации рассматривают особенности проектирования и эксплуатации оросительных систем для полива широкозахватными дождевальными машинами.

Рекомендации распространяется на все стадии проектирования для строительства новых и реконструируемых существующих оросительных систем, а также их эксплуатации.

Рассмотрены и одобрены секцией мелиорации Научно-технического совета Минсельхоза России (протокол № 59 от 27 декабря 2014 г.)

УДК 626.820:631.347

ISBN 978-5-9906549-8-3

© Всероссийский научно-исследовательский институт систем орошения и сельхозводоснабжения «Радуга», 2015

Содержание

Введение	5
1 ОБЩИЕ ПОЛОЖЕНИЯ ПРОЕКТИРОВАНИЯ ОРОСИТЕЛЬНЫХ СИСТЕМ	6
2 ПРОЕКТИРОВАНИЕ ЗАКРЫТОЙ ОРОСИТЕЛЬНОЙ СЕТИ	12
2.1 Назначение, состав и обозначения элементов оросительной сети	12
2.2 Схемы и плановое расположение элементов оросительной сети	13
2.3 Расчетные расходы воды в закрытой оросительной сети	14
2.4 Конструкция оросительной сети	15
2.5 Трубопроводы оросительной сети	18
2.6 Гидравлично-экономические расчеты оросительной сети	19
2.7 Сбросная сеть	20
2.8 Запорно-регулирующая и предохранительная арматура	21
2.9 Сооружения на оросительной сети	23
2.10 Требования к источнику орошения	24
2.11 Выбор насосных станций	24
2.12 Электроснабжение дождевальных машин с электроприводом	25
3 ПРОЕКТИРОВАНИЕ ОТКРЫТОЙ ОРОСИТЕЛЬНОЙ СЕТИ	29
3.1 Общие положения	29
3.2 Каналы-распределители	30
3.3 Каналы-оросители	31
3.4 Организация строительства	32
3.5 Автоматизация открытой оросительной системы	33
4 ЭКСПЛУАТАЦИЯ ОРОСИТЕЛЬНЫХ СИСТЕМ	35
4.1 Основные положения	35
4.2 Организация водопользования и учета воды на оросительных системах	38
4.3 Эксплуатация насосных станций на оросительных системах	44
4.4 Надзор за мелиоративным состоянием орошаемых земель и выполнение мероприятий по предотвращению их засоления и заболачивания	47
4.5 Содержание в зимних условиях оросительной сети, дождевальных машин и передвижных насосных станций	48
4.6 Средства транспорта, служебные помещения, мастерские и склады	51
4.7 Ремонтные работы и техника безопасности на оросительных системах	52
4.8 Развитие внутривозвращенных оросительных систем	55
4.9 Планирование и отчетность по эксплуатационным мероприятиям	56
4.10 Охрана оросительных систем и сооружений	57
4.11 Кадастр оросительных систем	58
4.12 Технические документы	53
4.13 Охрана труда	59

<i>Приложение 1</i>	Технические характеристики широкозахватной дождевальнoй техники отечественного и зарубежного производства	60
<i>Приложение 2</i>	Оросительные системы с широкозахватными дождевальными машинами кругового действия	63
<i>Приложение 3</i>	Оросительные системы для широкозахватных дождевальных фронтальных шланговых машин с электроприводом	64
<i>Приложение 4</i>	Оросительные системы с широкозахватными машинами позиционного действия с фронтальным перемещением	65
<i>Приложение 5</i>	Оросительные системы с широкозахватными машинами ипподромного типа полива	66
<i>Приложение 6</i>	Открытые оросительные системы с широкозахватными дождевальными машинами фронтального перемещения	68
<i>Приложение 7</i>	Монтаж, техника безопасности, испытание и сдача трубопроводов в эксплуатацию	73
<i>Приложение 8</i>	Основные технические характеристики отечественных блочно-комплектных насосных станций	78
<i>Приложение 9</i>	Проектирование насосных станций и водозаборных сооружений	79
	Список использованных источников	84

Введение

На современном этапе развития многоукладного сельского хозяйства, рыночных отношений и условий возрастающего отечественного дефицита продуктов питания, сырья, ресурсов, особое место занимают вопросы коренного совершенствования всего комплекса водохозяйственных работ в составе технологий сельскохозяйственного производства.

Традиционные технологии строительства оросительных систем приводили к непроизводительным затратам материалов, сырья, оборудования, что в значительной степени удорожало возведение таких объектов, увеличивало сроки их окупаемости. Снижение расходов различных строительных материалов при возведении водохозяйственных объектов за счет внедрения индустриальной технологии и оптимизации конструктивных решений элементов, узлов, расстановки мобильных ирригационных комплектов, сокращение сроков реконструкции системы – это основные направления по которым следует разрабатывать оптимальные решения в области создания технологий оросительных систем.

Поэтому разработка Методических рекомендаций по проектированию и эксплуатации оросительных систем с применением современных широкозахватных дождевальных машин производством востребована и просто необходима. Причем проектирование и реконструкцию мелиоративных систем надо проводить ускоренно и по возможности без вывода земель из сельскохозяйственного использования.

Рассматриваются два варианта оросительных систем с применением широкозахватных дождевальных машин – работающих от закрытой и открытой оросительной сети.

1 ОБЩИЕ ТРЕБОВАНИЯ К ПРОЕКТИРОВАНИЮ ОРОСИТЕЛЬНЫХ СИСТЕМ

1.1 Главная задача оросительной системы – это управление мелиоративными режимами орошаемых земель в оптимальных пределах в целях повышения плодородия почвы и получения высоких экономически обоснованных урожаев сельскохозяйственных культур при экономном использовании водных, земельных, трудовых и энергетических ресурсов и обязательном проведении мероприятий, предотвращающих отрицательное воздействие мелиораций на окружающую природную среду.

1.2 В состав оросительной системы могут входить: водохранилища, водозаборные и рыбозащитные сооружения на естественных или искусственных водоисточниках, отстойники, насосные станции, оросительная, водосборно-сбросная и дренажная сети, нагорные каналы, сооружения на сети, поливные и дождевальные машины, установки и устройства, средства управления и автоматизации, контроля за мелиоративным состоянием земель, объекты электроснабжения и связи, противоэрозионные сооружения, производственные и жилые здания эксплуатационной службы, дороги, лесозащитные насаждения, дамбы.

1.3 Широкозахватные дождевальные машины предназначены для проведения влагозарядковых, вегетационных, предпосевных, освежающих и с внесением удобрений поливов любых сельскохозяйственных культур, сенокосов и пастбищ.

1.4 При проектировании оросительных систем с применением широкозахватной дождевальной техники, подборе и привязке типовых проектов насосных станций необходимо руководствоваться следующим:

- достижениями научно-технического прогресса;
- действующими нормами, правилами и инструкциями по проектированию оросительных систем, стандартами и техническими условиями на материалы, конструкции, изделия и оборудования, каталогами типовых проектов;

- утвержденными прейскурантами на проведение строительных работ, сметными нормативами, расценками и ценниками для определения стоимости оросительной сети;

- нормативами удельных капитальных вложений.

1.5. Широкозахватные дождевальные машины рекомендуется использовать при следующих условиях:

а) глубина залегания грунтовых вод на массиве орошения в весенне-летний период: пресных не менее 1,5 м, слабо- и среднеминерализованных – не менее 2,5 м;

б) минерализация оросительной воды до 1 г/л, наличие взвешенных твердых частиц в оросительной воде размером не более 0,5 мм; при наличии в воде взвешенных частиц крупнее 0,5 мм или плавающего мусора необходимо предусматривать мероприятия по очистке воды. Возможность применения для орошения воды с минерализацией больше 1 г/л должна быть обоснована в проекте;

в) скорость ветра на высоте 2 м не должна превышать 10 м/с по многолетнему ряду наблюдений на метеостанции, ближайшей к орошаемому массиву;

г) температура окружающего воздуха во время работы машины не ниже +5°.

1.6 Дорожную сеть на орошаемых землях следует предусматривать самим хозяйствам с учетом ее необходимости по доставки дождевальной техники и технических средств для ее обслуживания.

1.7 Расположение оросительной сети в плане определяется применяемым типом широкозахватной дождевальной техники, конфигурацией орошаемой площади, принятой организации территории, рельефом местности, наличием линий электропередач и связи, лесополос, дорог и технико-экономическими показателями.

1.9 Состав проектной документации на проведение реконструкции оросительных систем должен содержать:

1.9.1 Проектирование и реконструкция оросительных систем должна обеспечивать доведение показателей их технико-экономического уровня до современных нормативных требований и соответствия прогрессивным технико-экономическим показателям. При этом в ТЭО и ТЭР должны решаться во взаимной увязке следующие основные задачи:

- увеличение продуктивности орошаемых земель путем оптимизации водно-солевого режима орошения, повышения равномерности увлажнения и коэффициента земельного использования;

- экономия воды, расходуемой на орошение, за счет сокращения потерь на фильтрацию и сбросов из каналов и с полей, а также уменьшения промывных норм при соответствующем повышении коэффициента полезного действия (КПД) оросительной сети и коэффициента использования воды (КИВ), поданной в систему;

- повышение производительности труда при поливе на основе применения прогрессивной дождевальной техники, механизации и автоматизации полива, а также процессов водораспределения;

- расширение при возможности площади орошаемых земель за счет сэкономленной воды;

- оснащение эксплуатационной службы средствами водоучета, производственными и социально-бытовыми зданиями и сооружениями, а также оборудованием и механизмами;

- охраны природы и окружающей среды.

При решении указанных задач должны оцениваться экономическая, социальная и природоохранная эффективность намечаемых мероприятий и срочность их проведения с учетом нарастающего по времени ущерба от неудовлетворительного состояния оросительной системы.

1.9.2 Состав мероприятий при проектировании оросительной системы должен определяться на основе анализа современного состояния орошаемых земель и всех элементов оросительной системы с обязательным использованием материалов мелиоративного кадастра орошаемых земель и водного ка-

дастра состояния водоисточников и водоприемников, а также прогноза возможного ухудшения природных условий использования имеющиеся предпроектные и проектные документов.

Планируемое сельскохозяйственное использование орошаемых земель, их продуктивность следует принимать в целом по региону по данным схемы развития и размещения мелиорации в хозяйстве.

1.9.3 Мероприятия по организации и оснащению службы эксплуатации следует разрабатывать в разрезе оросительных систем, питаемых непосредственно из водоисточника, с учетом принятой системы водохозяйственного устройства. В схематических разработках должны быть определены: структура эксплуатационной службы, сферы обслуживания ее подразделений, система водоучета и управления поливом, необходимые здания, сооружения и оборудование для ведения текущих эксплуатационных работ и капитального ремонта сети и сооружения. Объемы и стоимость работ по объектам службы эксплуатации определяются по укрупненным показателям (на 1 га орошаемой площади, м² или м³ построек и т.д.).

1.9.4 При строительстве новых объектов производственного и непроизводственного сельскохозяйственного назначения (в том числе по хранению и переработке продукции) следует предусматривать на намечаемый прирост продукции растениеводства.

1.9.5 Схема должна состоять из приводимых ниже разделов, включающих в себя пояснительный текст, расчеты и графические приложения:

Раздел 1. Основные положения – краткий обзор выполненных разработок; исходные данные.

Раздел 2. Современное состояние орошаемых земель. Классификация земель по их мелиоративному состоянию, водообеспеченности и продуктивности.

Раздел 3. Планируемое сельскохозяйственное использование орошаемых земель.

Распределение орошаемых площадей по видам сельскохозяйственного использования и по типам севооборотов в разрезе систем; планируемый объем продукции.

Раздел 4. Мероприятия по рассмотрению вариантов водоподводящих и сбросных трактов, основные направления по автоматизации управления водораспределением.

Раздел 5. Эксплуатация оросительных систем.

Раздел 6. Сельскохозяйственное производственное и непроизводственное строительство.

1.10 При составлении технико-экономических расчетов при проектировании оросительной системы должны быть обработаны имеющиеся материалы по обследованию и изысканию:

- водообеспеченность каждой оросительной системы путем сопоставления максимального расхода и общего объема забираемой воды с учетом существующей пропускной способности головного сооружения и возможностей водисточников в сухой год расчетной обеспеченности с требуемыми расходами и объемом воды для поливов при нормативном значении КПД сети и технологических сброса воды с полей;

- глубина залеганий подземных вод (или верховодки), степень их минерализации;

- наблюдаемая скорость повышения уровня подземных вод в м/год;

- ожидаемый уровень к моменту завершения строительства оросительной системы;

- водно-физические свойства зоны аэрации; оценка мелиоративного состояния орошаемых земель по категориям (хорошее, удовлетворительное, неудовлетворительное);

- урожайность сельскохозяйственных культур – средняя за 5...10 лет и в острозасушливые годы на орошаемых землях с различным мелиоративным состоянием;

- применяемая агротехника и севообороты, их положительные и отрицательные стороны;

- влияние орошения на окружающую среду – подтопление прилегающих земель, ущерб дикой фауне и флоре;

- оснащенность службы эксплуатации штатами, средствами водочета, рабочей силой, механизмами, производственными и непроизводственными зданиями и постройками, фактические затраты на эксплуатацию оросительной системы.

1.11 При разработке проектов орошения широкозахватными дождевальными машинами с целью повышения эффективности дождевания данными машинами необходимо использовать устройство для внесения микроэлементов и минеральных удобрений с поливной водой.

1.12 При выборе дождевальной техники которую предполагается использовать на проектируемых оросительных системах необходимо пользоваться «Руководством по эксплуатации...» данных машин и техническими характеристиками (*Приложение 1*).

2 ПРОЕКТИРОВАНИЕ ЗАКРЫТОЙ ОРОСИТЕЛЬНОЙ СЕТИ

2.1 Назначение, состав и обозначения элементов оросительной сети

2.1.1 Оросительная сеть – это система трубопроводов, предназначенная для транспортирования воды от водоисточника к орошаемому массиву и подачи ее дождевальным машинам.

2.1.2 Трубчатую сеть следует применять в целях предотвращения фильтрационных потерь воды, повышения коэффициента земельного использования, коэффициента полезного действия, улучшения условий эксплуатации, а также возможности обеспечения автоматизации и телеуправления процессов полива.

2.1.3 Закрытая оросительная сеть должна своевременно обеспечивать подачу необходимого объема воды из условия проведения круглосуточного полива.

Допускается при согласовании с сельскохозяйственными органами и предприятиями снижение продолжительности времени полива в зависимости от природно-климатических условий.

2.1.4 В зависимости от конфигурации и размера орошаемых площадей закрытая оросительная сеть может состоять из магистральных, распределительных и оросительных трубопроводов, именуемых элементами оросительной сети.

Магистральные трубопроводы отходят от насосной станции или водовыпускного сооружения и транспортируют воду распределителям.

Распределительные трубопроводы служат для распределения воды между орошаемыми участками и оросительными трубопроводами, могут быть первого и второго порядков. Оросительные трубопроводы должны осуществлять водоподачу от распределительной сети к дождевальным машинам.

2.1.5 Элементом трубчатой оросительной сети устанавливаются следующие буквенные и цифровые обозначения на планах и в других проектных материалах:

для магистрального трубопровода – МТ,

для распределительных трубопроводов первого порядка 1Т, 2Т и т.д. где 1,2 и т.д. – порядковый номер распределительных трубопроводов первого порядка,

для распределительных трубопроводов второго порядка 1Т1, 1Т2,

где 1Т – распределительный трубопровод первого порядка,

1,2 и т.д. - порядковые номера распределительных трубопроводов второго порядка,

для оросительных трубопроводов, получающих воду из распределительного трубопровода первого порядка 1Т-1, 1Т-2 и т.д., где 1Т – распределительный трубопровод первого порядка,

1,2 – порядковые номера оросительных трубопроводов, отходящих от распределительного трубопровода первого порядка, для оросительных трубопроводов, получающих воду из распределительного трубопровода второго порядка 1Т1-1, 1Т1-2 и т.д., где 1Т1 – распределительный трубопровод номер 1 второго порядка, отходящий от распределителя первого порядка 1Т,

1,2 – порядковые номера оросительных трубопроводов, отходящих от распределительного трубопровода второго порядка.

2.2 Схемы и плановое расположение элементов оросительной сети

2.2.1 Схемы расположения закрытой оросительной сети в плане определяются типом и размещением принятой широкозахватной дождевальной техники, рельефом поверхности, конфигурацией орошаемой площади, наличием существующих коммуникаций.

2.2.2 Выбор оптимальной схемы закрытой оросительной сети должен проводиться на основе сравнения технико-экономических показателей дождевальной техники, технологических схем полива и вариантов схем расположения трубопроводов. В материал, выдаваемый заказчику, включается иллюстрация со схемами рассмотренных вариантов сети (*см. приложения 2...5*). В пояснительной записке должно быть приведено обоснование принятого варианта.

2.2.3 Расстояния между оросительными трубопроводами следует назначать в соответствии с шириной захвата дождевальной машины (или радиусом

ее действия) с учетом ширины дорог и лесополос, линий электропередач и связи.

2.2.4 Трубчатая оросительная сеть должна предусматриваться, как правило, тупиковой. Кольцевая сеть допускается, при соответствующем технико-экономическом обосновании.

2.3 Расчетные расходы воды в закрытой оросительной сети

2.3.1 Максимальный проектный размер водопотребления сельскохозяйственных культур надлежит принимать, исходя из их биологических особенностей, проектной урожайности, климатических зон и обеспеченности расчетного года.

Обеспеченность расчетного года должна определяться технико-экономическими расчетами.

Размер водопотребления сельскохозяйственных культур надлежит определять также для года 50% обеспеченности по дефициту водного баланса.

2.3.2 Расчет графиков полива севооборотов следует проводить на основе дефицитов водопотребления сельскохозяйственных культур, исходя из норм и сроков полива каждой культуры – в расчетный год и в год 50% обеспеченности по дефициту водного баланса.

2.3.3 Расчетный расход воды брутто в голове оросительного трубопровода при поливе дождеванием следует определять как сумму расходов максимального количества одновременно работающих дождевальных машин, устанавливаемое на основании графика полива сельскохозяйственных культур для расчетного года с учетом коэффициента полезного действия оросительного трубопровода, принимаемого равным 0,98.

$$Q_{\text{макс.}} = \frac{q_m \cdot P_{\text{макс.}}}{\eta_{\text{п}}},$$

где q_m – расход воды дождевальной машины, л/с,

$P_{\text{макс.}}$ – максимальное количество одновременно работающих от оросительного трубопровода дождевальных машин,

$\eta_{п}$ – коэффициент полетного действия оросительного трубопровода, равный 0,98.

2.3.4 Расход воды брутто в голове распределительного трубопровода составляет:

$$Q_p = \frac{\sum Q_{\text{макс}}}{\eta_p}$$

где Q_p – суммарный расход брутто оросительных трубопроводов, одновременно получающих воду из распределительного трубопровода, л/с;

η_p – коэффициент полетного действия распределительного трубопровода, равный 0,98.

2.3.5 Трубчатую сеть следует рассчитывать на пропуск максимального расхода.

2.3.6 Минимальный расход брутто оросительного трубопровода следует определять как сумму расходов минимального количества одновременно работающих дождевальными машин на основании графика полива с учетом коэффициента полезного действия.

2.3.7 Минимальный расход брутто распределительного трубопровода определится суммой минимальных расходов брутто оросительных трубопроводов, одновременно получающих воду из распределительного, с учетом коэффициента полезного действия.

2.3.8 Коэффициент полезного действия трубопровода различного порядка должен быть не менее 0,98.

2.4 Конструкция оросительной сети

2.4.1 Материал и диаметры трубопроводов должны обосновываться гидравлично-экономическими расчетами с учетом гидрогеологических и почвенно-мелиоративных условий.

2.4.2 Для трубчатой оросительной сети должны применяться, как правило, неметаллические трубы.

Стальные трубы допускаются при соответствующем обосновании, экономических сортаментов.

2.4.3 Трубопроводы следует устраивать как правило, подземными. При соответствующем обосновании допускается наземная и надземная прокладка стальных труб с устройством промежуточных и анкерных опор, с установкой компенсаторов и другой необходимой арматуры.

2.4.4 Поперечное сечение траншей для трубопроводов принимается в зависимости от свойств грунта, глубины заложения материала и диаметра труб и условия максимального применения высокопроизводительной землеройной техники.

2.4.5 Ширина полосы снимаемого растительного слоя почвы при устройстве закрытых трубопроводов должна устанавливаться по проектной ширине траншеи поверху плюс 0,5 м. в каждую сторону, но не менее ширины ходовой части землеройной машины, используемой для разработки траншеи.

2.4.6 Минимальную глубину наложения труб, считая от верха, рекомендуется принимать не менее 1 м. Максимальная глубина, как правило, не должна превышать 2 м. При прокладке трубопроводов в зоне отрицательных температур материал труб и элементов стыковых соединений должен быть морозостойким.

2.4.7 Пересечение оросительных трубопроводов с газопроводами, нефтепроводами, аммиакопроводами, кабелями связи, водопроводом, лесополосами и др. коммуникациями должно быть согласовано с соответствующими инстанциями. При пересечении оросительных трубопроводов между собой расстояние в свету должно быть не менее 20 см.

2.4.8 При построении продольных профилей трубопроводов, подсчете объемов земляных работ по устройству траншей следует использовать программы ЭВМ по автоматизированному расчету профилей.

2.4.9 Проектирование трубопроводов должно осуществляться с учетом последующей установки запорной, аэрационной и предохранительной арма-

туры, не препятствующей обработке сельскохозяйственных культур и проходу дождевальной техники.

2.4.10 Необходимо предусматривать возможность опорожнения трубчатой сети на зимний период и на случай ремонта.

2.4.11 Для подключения к трубопроводам дождевальных машин необходимо устройство гидрантов-водо выпусков, местоположение которых зависит от технологии полива, технической характеристик машины и схемы их размещения.

2.4.12 Проектом должна решаться необходимость в защите от почвенной коррозии, а также электрохимической защите стальных и железобетонных труб, включая железобетонные со стальным сердечником, в зависимости от коррозионной активности грунтов.

При проектировании комбинированной сети трубопроводов из железобетонных и стальных труб необходимо предусмотреть мероприятия, обеспечивающие непрерывную электрическую проводимость этих труб для возможности устройства электрохимзащиты.

В этих случаях железобетонные трубы должны изготавливаться со специальными закладными деталями.

2.4.13 Для упоров и колодцев на оросительной сети при наличии агрессивной среды должна предусматриваться изоляция в соответствии со СНиП 2.03.11-85.

2.4.14 Трубчатая оросительная сеть должна быть оборудована средствами водоучета.

При разностороннем расположении севооборотных орошаемых участков от насосной станции предусматривается водоподачу на каждый из них осуществлять самостоятельной ниткой напорного трубопровода с установленным на ней расходомером с электрическим питанием.

То же решение рекомендуется при расположении орошаемых участков в одном направлении от насосной станции, но на небольшом расстоянии от нее (до 1 км).

При удалении водовыделов в разные севооборотные участки на значительное расстояние от насосной станции с односторонним их расположением водоподачу осуществлять по общему напорному трубопроводу с установкой водомеров с механическим приводом в местах водовыделов.

2.4.15 На дождевальных машинах необходимо предусматривать установку счетчиков воды.

2.5 Трубопроводы оросительной сети

2.5.1 Напорные трубопроводы подлежат испытанию на прочность и герметичность, которое осуществляется как правило, в два этапа:

- предварительное испытание на прочность и герметичность,
- окончательное испытание на прочность и герметичность.

Величина испытательного давления в зависимости от типа труб и расчетного внутреннего давления устанавливается проектом, либо принимается согласно СНиП 3.05.04-85

2.5.2 Тип труб полимерных материалов и соединительных деталей (за исключением изготовленных из стеклопластика) для водопроводов холодной воды определяется по номинальному давлению в соответствии с таблицей 2.1.

Таблица 2.1.

Тип трубы	Номинальное давление по ГОСТ 29324, МПа
Легкий Л	0,25
Среднелегкий СЛ	0,4
Средний С	0,6
Тяжелый Т	1,0
Особо тяжелый ОТ	1,6
	2,0
	2,5

Напорные трубы из стеклопластиков подразделяются на три типа по номинальному давлению – 0,6; 1,6 и 2,5 МПа.

За номинальный диаметр трубопроводов, изготавливаемых методом экструзии, принят наружный диаметр. Для труб, изготавливаемых методом намотки (например, стеклопластиковые и базальтопластиковые) за номинальный диаметр принят внутренний диаметр.

Классификация напорных труб может производиться также по показателю «SDR» и по сериям «S».

2.5.3 Монтаж, техника безопасности, испытание и сдача трубопроводов в эксплуатацию дано в *приложении 7*.

2.6 Гидравлико-экономические расчеты оросительной сети

2.6.1 Материал и диаметр труб оросительной сети должны определяться гидравлико-экономическими расчетами.

2.6.2 Гидравлико-экономические расчеты проводятся в соответствии с системой программ на ЭВМ «Выбор насосной станции и трубопроводов» закрытой оросительной сети (ЗОС).

2.6.3 Задача должна решаться с учетом пропускания расчетных расходов по сети $Q_{\text{макс.}}$, $Q_{\text{мин.}}$ в зависимости от материала труб и сопротивления в них, а также обеспечением требуемых свободных напоров для работы дождевальных машин в различных ситуациях графика полива за период ротации сельскохозяйственных культур в севообороте.

2.6.4 Программа «Выбор насосной станции и трубопроводов ЗОС» предназначена для установления с помощью гидравлико-экономических расчетов наиболее оптимального комплекса насосной станции и соответствующей ей оросительной сети.

Для различных вариантов комплекса «насосная станция – ЗОС» определяется приведенная стоимость. Оптимальным считается комплекс с минимальной приведенной стоимостью, который рекомендуется к проектированию.

2.6.5 При гидравлико-экономических расчетах закрытой оросительной сети необходимые свободные напоры на входе в гидранты подключения дождевальных машин следует указывать с учетом потерь напора в узлах подключения этих машин.

2.6.6 Трубопроводы необходимо проверять на возможность возникновения гидравлического удара. Расчет величины гидроудара производить с применением ЭВМ.

2.6.7 В проектную документацию, выдаваемую заказчику и отправляемую в хозяйство должна быть включена схема оросительной сети с исходными данными для расчета и результатами гидравлического расчета по принятому варианту комплекса «насосная станция – закрытая оросительная сеть».

2.7 Сбросная сеть

2.7.1 Трубопроводы оросительной сети на зимний период а также при проведении ремонтных работ должны опорожняться. С этой целью необходимо предусматривать устройство концевых и промежуточных сбросов в пониженных точках перелома профиля.

2.7.2 Как правило, опорожнение должно быть самотечным, с помощью сбросного трубопровода, уложенного в траншею с уклоном 0,001 к местам сосредоточенного стока воды – потяжинам, балкам, оврагам.

При необходимости для сопряжения трубопровода с тальвегом естественного понижения следует устраивать сбросной канал в земляном русле. При его прохождении по непахотной территории откосы должны приниматься в зависимости от грунта, слагающего русло, при прохождении по пахотным землям откосы канала долины быть проходимы для сельскохозяйственных машин.

При устройстве самотечных сбросов необходимо предусматривать мероприятия по предотвращению эрозионных процессов.

2.7.3 В случае сложного рельефа местности, отсутствия понижений и невозможности самотечного опорожнения допускается принудительный сброс с помощью установки двух колодцев: «сухого» – для размещения в нем запорной арматуры и «мокрого» – для выпуска воды с последующей механической откачкой передвижными насосными установками.

2.7.4 В отдельных случаях при незначительной длине опорожняемого трубопровода (до 500 м) допускается сброс воды через гидранты-стояки с по-

следующей откачкой передвижными насосными установками, оборудованными гибким шлангом.

2.7.5 Для проектирования сбросной сети следует использовать напорные асбестоцементные трубы.

2.8 Запорно-регулирующая и предохранительная арматура

2.8.1 Для армирования закрытой оросительной сети следует использовать прогрессивную гидротехническую трубопроводную арматуру, указанную в каталоге «Гидротехническая и общепромышленная арматура», запасные части.

2.8.2 Запорная арматура должна устанавливаться для выделения ремонтных участков на распределительных и поливных трубопроводах через 2...3 км по их длине и в голове поливных трубопроводов.

2.8.3 В качестве запорной арматуры следует, как правило, использовать поворотные затворы.

2.8.4 На трубопроводах диаметре 500 мм и больше следует устанавливать затворы на один типоразмер меньше диаметра трубопровода.

2.8.5 При величине рабочего давления от 1,0 до 1,4 МПа допускается применение чугунных задвижек диаметром до 500 мм.

2.8.6 При установке запорной и регулирующей арматуры на сварных трубопроводах (стальных, полиэтиленовых) фланцевую арматуру в колодцах следует устанавливать с монтажными вставками-компенсаторами.

2.8.7 Во избежание резкого повышения давления время открытия и закрытия запорных устройств должно быть не менее 2,0...3,0 мин.

2.8.8 Для регулирования давления непосредственно перед ДМ «Фрегат», а также в голове оросительных трубопроводов, подводящих воду к широкозахватным дождевальным машинам типа «Волжанка», «Днепр» следует устанавливать регулирующие устройства.

Потери напора в регулирующем устройстве определяются по формуле:

$$h = \varepsilon \frac{V^2}{2g}$$

где: V - скорость движения воды за препятствием м/с;

g - ускорение силы тяжести, равное $9,8 \text{ м/с}^2$;

ε - коэффициент гидравлического сопротивления, равный «13» для регуляторов условным диаметром 200 мм типа РД-1, РДУ и «0,36» - для регулятора давления на базе поворотного затвора с гидроприводом (РДЗ).

Величина напора за регулятором давления должна быть равна меньшему значению напора, согласно гидравлическому расчету.

2.8.9 Если при установке регулятора давления: в голове оросительного трубопровода все же имеет место превышение давления на входе в машину сверх допустимого (для широкозахватных дождевальных машин позиционного действия), на стояках гидрантов подключения рекомендуется установка диафрагм.

2.8.10 Диаметры отверстий диафрагм должны быть рассчитаны на ЭВМ и приняты одинаковыми на группу гидрантов с таким расчетом, чтобы в каждой группе гидрантов напоры па диафрагмами на входе в дождевальную машину были не более допустимых и не менее необходимых. Для ДМ «Волжанка», например, они должны быть в пределах $0,40 \dots 0,50 \text{ МПа}$, для ДМ «Днепр» – $0,45 \dots 0,60 \text{ МПа}$.

2.8.11 Для впуска и заземления воздуха в месте возникновения в трубопроводах глубокого вакуума следует устанавливать клапаны впуска и заземления воздуха.

Они устанавливаются в самой высокой точке трубопроводе по одному на ремонтный участок в сочетании с вантузом – на воздухоборнике под вантуз. Диаметр воздухоборника под вантуз следует принимать равным диаметру трубопровода, высоту – $200 \dots 500 \text{ мм}$ в зависимости от диаметра трубопровода.

2.8.12 Для выпуска и впуска воздуха при заполнении системы водой и опорожнение ее в самой высокой точке системы на одном из распределительных трубопроводов устанавливается клапан впуска и выпуска воздуха – КВВВ.

2.8.13 Для защиты трубопроводов оросительной сети от гидравлических ударов, вызываемых отключениями дождевальных машин переключениями на насосной станции и закрытием арматуры следует применять предохранительно-сбросное устройство клапан КЗГ-120, устанавливаемый в конечных точках оросительных трубопроводов, в узлах подключения круговой дождевальной машины.

2.8.14 В качестве дополнительных мер защиты от гидравлических ударов, вызываемых внезапными выключением или включением насосов при относительно больших величинах геодезических высот (более 40 м) необходима установка обратных клапанов с регулируемым закрытием, расчленяющим трубопровод на отдельные участки с небольшим статическим напором на каждом из них. Места установки обратных клапанов определяются в процессе расчета величины гидроудара на ЭБМ.

2.9 Сооружения на оросительной сети

2.9.1 Размещение запорной и регулирующей арматуры на сети должно предусматриваться в колодцах, аэрационную и предохранительную арматуру целесообразно размещать на поверхности земли. В этом случае необходимо учитывать ее ограждение железобетонным кольцом.

2.9.2 Местоположение сооружений должно совмещаться либо с границами полей, либо с узлом подключения дождевальных машин, чтобы с одной стороны – не мешать обработке полей, а с другой – исключить возможность повреждения сооружений при работе сельхозмашин.

2.9.3 При высоте от дна колодца до маховика затвора (задвижки) более 1,4 м следует предусматривать площадки, при этом высота до маховика запорного органа с площадки не поляка превышать 1,0 м.

2.9.4 Колодцы опорожнения сети – «сухой» и «мокрый» должны иметь яркую сигнальную окраску.

2.9.5 Привязку гидрантов для дождевальных машин позиционного действия следует выполнять по группам.

2.9.6 На поворотах в горизонтальной или вертикальной плоскости и на концах трубопроводов из раструбных труб или соединенных муфтами (чугунные, асбестоцементные, железобетонные, соответствующие тонкостенные стальные и полиэтиленовые) – при отводах, тройниках, заглушках – должны предусматриваться упоры. На сварных трубопроводах упоры следует устанавливать при угле поворота выпуклостью вверх 30° и более.

2.9.7 Колодцы для установки арматуры следует устраивать, в основном, из сборных железобетонных блоков.

2.9.8 Параметры колодцев в плане следует определять с учетом допусков размещения в них необходимой арматуры, в соответствии с техническими требованиями обслуживания ее, а также техники безопасности.

2.9.9 Верх колодца должен возвышаться над поверхностью земли не менее, чем на 20 см, вокруг колодца устраивается обсыпка грунтом с уплотнением и планировкой.

2.10 Требования к источнику орошения

2.10.1 Источником орошения служат реки, озера, ручьи, искусственные водохранилища, пруды, каналы и пробуренные скважины.

Основное требование к источнику – необходимый секундный расход воды в нем должен превышать секундный забор на орошение, а общий запас должен обеспечивать полив орошаемого участка за весь вегетационный период.

2.10.2 Подаваемая для орошения вода может иметь температуру от $+1$ до 30°C , содержать осадок до 5 г/л и взвешенные частицы крупностью до 2 мм.

2.11 Выбор насосных станций

2.11.1 Насосные станции должны обеспечивать своевременную и бесперебойную подачу расчетного расхода воды согласно графика полива при требуемых напорах воды для ирригационных комплектов (одного комплекта). При выборе места стоянки насосной станции необходимо стремиться к тому, чтобы она была расположена по возможности близко к границам участка орошения, чтобы был удобен подход к воде. Для установки насосной станции необходимо иметь горизонтальную площадку. Если нет возможности ее выбрать, то пло-

щадку следует спланировать и засыпать щебенкой. Кроме того, нужно подготовить подъездную дорогу к станции шириной не менее 3 м.

2.11.2 Для обеспечения лучших условий работы насосной станции или мотопомпы высота всасывания должна быть наименьшей: ось насоса рекомендуется располагать над урезом воды не выше, чем на величину высоты всасывания, указанной в характеристике насоса. Глубина воды в месте забора должна быть не менее 0,7 м. При меньшей глубине необходимо устройство простейшего подпорного сооружения или приямка.

2.11.3 В настоящее время номенклатура стационарных и передвижных насосных станций широка.

Насосные станции, как стационарные, так и передвижные (мотопомпы), необходимо использовать типовые (*Приложение 8*). Проектирование насосных станций и сооружения на водозаборной сети изложены в *Приложении 9*.

2.11.4 В случае отсутствия в типовых проектах насосных станций нужной производительности и напоре, нужно руководствоваться требованиями ВСН-33-22.86 «Мелиоративные насосные станции, нормы проектирования».

2.11.5 При подборе насосных агрегатов (мотопомп) должны учитывать следующее:

- а) наличие надежного обеспечения электроэнергией и нефтепродуктами;
- б) расходно-напорные характеристики насосов должны соответствовать расходно-напорным характеристикам оросительной системы;
- в) иметь стабильный уровень воды в водоисточнике.

2.12 Электроснабжение дождевальных машин с электроприводом

2.12.1 Настоящие нормы распространяются на проектирование электроснабжения машин широкозахватных дождевальных электрифицированных кругового и фронтального действия.

2.12.2 Количество дождевальных машин на орошаемых участках, как правило, неодинаковое, что накладывает определенные требования к выбору

трансформаторных подстанций и силовому кабелю, обеспечивающему электро-снабжение дождевальных машин.

2.12.3 При площади орошения с дождевальными машинами «Кубань-ЛК1» менее 500 га, необходимо, как правило, электроснабжение дождевальных машин осуществлять от энергетического оборудования насосной станции. На низковольтных насосных станциях мощность питающей трансформаторной подстанции выбирается с учётом дополнительной нагрузки, определяемой дождевальными машинами, причем силовые щиты напряжением 380 В могут выбираться как наружной, так и внутренней установки.

На высоковольтных насосных станциях мощность трансформатора собственных нужд выбирается с учётом дополнительной нагрузки, определяемой дождевальными машинами.

2.12.4 При площади орошения с широкозахватными дождевальными машинами более 500 га необходимо, как правило, рассредоточить трансформаторные подстанции таким образом, чтобы сечение силового кабеля питания дождевальных машин было не более 120 мм².

2.12.5 Трансформаторные подстанции, должны иметь высокое напряжение 6...10 кВ. Допускается использовать трансформаторные подстанции 35/0,4 кВ при соответствующем экономическом и техническом обосновании.

2.12.6 Трансформаторные подстанции, должны быть однострановые, наземной установки, комплектные, с кабельным вводом и выводами. Допускается применение трансформаторных подстанций с воздушным вводом при соблюдении габаритов от линии электропередач до конца струи дождевальных машин. Трансформаторные подстанции должны иметь сетчатое ограждение.

2.12.7 Структура линии силового кабеля может быть как магистральная» так и древовидная. Прокладка силового кабеля от трансформаторной подстанции к дождевальным машинам производится в земле на глубине 1,2 м от поверхности земли.

2.12.8 Трассу линии силового кабеля, необходимо прокладывать по эксплуатационным дорогами орошаемого участка.

2.12.9 При прохождении силового кабеля параллельно поливному трубопроводу расстояние от поливного трубопровода до силового кабеля должно быть не менее 3 метров.

2.12.10 При пересечении трассой силового кабеля поливного трубопровода, находящегося на глубине до 1,2 м, прокладку силового кабеля производить под поливным трубопроводом на глубину 0,25 м в защитной трубе, причем защиту кабеля необходимо производить на расстоянии 2 м до и после пересечения. При пересечении трассой силового кабеля поливного трубопровода, находящегося на глубине более 1,5 м, прокладку кабеля необходимо производить над поливным трубопроводом в защитной трубе, причем защиту кабеля производить на расстоянии 2 м до и после пересечения.

2.12.11 Для обеспечения ремонта муфт, в случае их повреждения, необходимо укладывать кабель с обеих сторон муфт с запасом. Муфты должны быть герметичными, защищенными от попадания влаги,

2.12.12 Выходы силового кабеля к трансформаторной подстанции и неподвижной опоре дождевальной машины защищаются трубой на глубину 9 м. В рекомендуемом приложении 8 показан выход силового кабеля к неподвижной опоре.

2.12.13 При диаметре силового кабеля больше диаметра отверстия силовом шкафу дождевальной машины подключение силового кабеля производить через герметичный клеммный ящик. Клеммный ящик крепить на металлоконструкции неподвижной опоры на расстоянии не более 1,5 м от силового шкафа. Соединение клеммного ящика с силовым шкафом производить медным кабелем в изоляции, обеспечивающей условия эксплуатации.

Силовой кабель 4-х жильный, сечение и тип выбираются, чтобы обеспечить напряжение питания дождевальной машины в пределах $360 \frac{+38}{-28}$ В, а также по нагреву и условиям короткого замыкания.

Клеммный ящик по своему назначению может быть тупиковым и проходного типа.

2.12.14 При прокладке кабельной линии параллельно высоковольтной линии следует руководствоваться правилами устройства установок.

2.12.15 Для прокладки силовых кабелей в переувлажняющих грунтах должны применяться силовые кабели, с алюминиевыми оболочками и особо усиленными защитными покровами типов Бв и Бп (в сплошном влагостойком пластмассовом шланге). Кабели с другими конструкциями внешних защитных покрытий (небронированные) должны обладать необходимой стойкостью к механическим воздействиям при прокладке во всех видах грунтов, а также стойкостью по отношению к тепловым и механическим воздействиям при ремонтно-эксплуатационных работах.

2.12.16 Заземление и защитные меры электробезопасности при электрообеспечении дождевальных машин необходимо обеспечить в соответствии с правилами устройства установок.

3 ПРОЕКТИРОВАНИЕ ОТКРЫТОЙ ОРОСИТЕЛЬНОЙ СЕТИ

3.1 Общие положения

3.1.1 Открытая оросительная сеть для широкозахватных дождевальных машин состоит из: магистрального канала с индексом МК, распределительных каналов с индексами 1-К, 1-1К, 2-1К (цифры слева от буквенного индекса обозначают источники питания по возрастанию порядка слева направо); каналов-оросителей с индексами 1-К1; 2-1К1, и т.д. (последняя цифра обозначает порядковый номер канала-оросителя). Для элементов оросительной сети, выполняемых в трубах, к буквенному обозначению элемента сети присоединяется буква «р», например: 1-Кр, 1-1Кр, 2-1Кр.

3.1.2 Расположение элементов открытой оросительной сети в плане определяется габаритами дождевальной машины (длиной водопроводящего пояса), величиной ее сезонной нагрузки, конфигурацией орошаемой площади, принятой организацией орошаемой территории, рельефом местности, наличием линий электропередачи и связи, лесополос, дорог и технико-экономическими показателями. Пример схемы открытой оросительной сети дан в Приложении 6.

3.1.3 Проектирование автоматизированного водораспределения на внутрихозяйственной оросительной сети с широкозахватными дождевальными машинами должно осуществляться в увязке с общей схемой автоматизации технологических процессов оросительной системы в целом.

3.1.4 При проектировании оросительной сети следует предусматривать возможность ее опорожнения для ремонта и на зимний период.

3.1.5 При проектировании каналов внутрихозяйственной открытой оросительной сети рекомендуется использовать типовые проектные решения «Производство земляных работ на строительстве каналов оросительных систем».

3.1.6 При разработке проектов орошения широкозахватными дождевальными машинами с целью повышения эффективности дождевания данными ма-

шинами необходимо использовать устройство для внесения микроэлементов и минеральных удобрений с поливной водой.

3.2 Каналы-распределители

3.2.1 Пропускная способность канала-распределителя принимается равной максимальному суммарному расходу одновременно работающих дождевальными машин с учетом КПД канала.

3.2.2 Каналы-распределители могут проектироваться как с противотрационной защитой, так и в земляном русле.

3.2.3 При уклоне дна канала-распределителя от 0 до 0,0002...0,0003 возможно строительство экономически оптимальных саморегулирующихся каналов.

Экономически оптимальным саморегулирующимся каналом рекомендуется считать канал, работающий в схеме регулирования «по нижнему бьефу», параметры которого обеспечивают:

- своевременную подачу воды в створ потребителя без излишних резервных запасов и холостых сбросов оросительной воды;
- пропуск расчетного расхода в равномерном режиме (при положительном уклоне дна);
- минимальную стоимость строительно-монтажных работ.

3.2.4 Величина аварийного расхода канала-распределителя определяется в соответствии с указаниями ВТР-П-10-76.

3.2.5 При уклоне дна канала-распределителя от 0,0002 до 0,002 рекомендуется рассмотреть вариант строительства промежуточных перегородивающих сооружений.

3.2.6 При общем уклоне местности вдоль трассы канала-распределителя более 0,002 рекомендуется рассмотреть вариант строительства самонапорного трубопровода в соответствии с п.23 ВТР-П-10-76.

Параметры трубопровода для предварительных расчетов можно принимать с корректировкой диаметров по расходу дождевальных машин.

Окончательный вариант канала-распределителя следует выбирать на основании технико-экономического сравнения различных решений.

3.2.7. При проектировании каналов-распределителей рекомендуется использовать действующие типовые проекты автоматизированных гидросооружений и секций каналов оросительных систем.

3.3 Каналы-оросители

3.3.1 Расчетная пропускная способность канала-оросителя определяется расходом широкозахватных дождевальных машин с учетом КПД канала.

3.3.2 При проектировании канала-оросителя следует применять монолитные бетонные или асфальтополимербетонные облицовки.

3.3.3 Поперечные сечения канала-оросителя при расходах воды от 0,12 до 0,25 м³/с рекомендуется принимать в соответствии с существующими комплектами строительных машин следующими:

ширина по дну – 0,4; 0,6; 0,8 м;

заложение откосов – 1:1; 1,5.

3.3.4 Строительная глубина и рекомендуемые конструкции поперечных сечений каналов-оросителей принимаются в соответствии с указаниями приведенными в Приложении 6.

3.3.5 Уклон дна канала-оросителя определяется: топографическими условиями участка орошения и ограничивается технологическими характеристиками дождевальных машин.

3.3.6 Подбор параметров канала-оросителя необходимо выполнять с учетом требований, накладываемых водозаборным устройством дождевальных машин (минимально допустимая глубина в канале 0,70...0,75 (минимально допустимая ширина по урезу воды, максимально допустимый ход понтона водозаборного устройства и т.п.).

3.3.7 При уклоне дна канала-оросителя от 0 до 0,0002 возможно строительство близких к экономически оптимальным саморегулирующимся каналам, обеспечивающим своевременную автоматическую водоподачу к машине без холостых сбросов.

3.3.8 При общем уклоне местности вдоль трассы канала-оросителя 0,001 возможна привязка саморегулирующихся каналов за счет некоторого заглубления начального участка канала или строительства насыпных дамб с уложенными откосами по трассе двух первых опорных тележек

3.3.9 Для обеспечения работы автоматизированного канала-оросителя в оптимальном режиме необходима комплексная увязка всех параметров (поперечное сечение, наполнение, уклон дна, длина канала, параметры автоматического регулятора).

Увеличение любого параметра оптимального саморегулирующего канала-оросителя против рекомендуемых приводит к увеличению резервных запасов воды в бьефе, возможности образования непроемчивых технологических сбросов при переключениях дождевальной и ухудшает экономические показатели канала.

Необходимость отступления от экономически оптимальных параметров канала должна быть обоснована.

3.3.10 Величина аварийного расхода в канале-оросителе принимается равной расчетному расходу дождевальной машины.

При пропуске аварийного расхода допускается использовать половину сухого запаса канала-оросителя.

3.3.11 При проектировании продольного профиля канала-оросителя следует учитывать предельную допустимую разность отметок плоскости опирания колес опорных тележек, соседних с центральной тележкой дождевальной машины и отметок плоскости опирания колес центральной тележки равную $\pm 0,77$ м.

3.3.12 При работе оросительной сети с технологическими сбросами воды рекомендуется предусматривать строительство аккумулирующих емкостей для повторного использования сбросных вод.

3.4 Организация строительства

3.4.1 Для машины с боковым забором воды для прохода центральных тележек и подвоза горючего следует вдоль оросительного канала

устанавливать грунтовую эксплуатационную дорогу шириной 8,0 м. Ширина дамб и берм с противоположной стороны канала должна быть равной 1,0...1,5 м.

3.4.2 С целью сокращения ширины полосы отчуждения под канал, целесообразно применение следующей схемы организации производства земляных работ на трассе канала: снять и переместить в кавальеры растительный грунт, выработать полосу в полувыемке-полунасыпи (насыпную часть выполнять соответственно СНиП III-8-76, ч. III «Правила производства и приемки работ. Земляные сооружения») для последующей вырезки в этой полосе сечения канала землеройной техникой непрерывного действия.

Одновременно с выполнением работ по облицовке русла канала следует производить работы по сооружению опорных столбиков тросовой системы слежения за прямолинейностью курса движения машины. Размещение столбиков относительно канала должно быть увязано с конструктивным расположением на машинах устройства системы.

3.4.3 Элементы оросительной сети и сооружения на ней не должны нарушать естественного оттока поверхностных вод с орошаемой и смежной с ней территории. При неудовлетворительном оттоке – при наличии замкнутых понижений, необходимо предусматривать мероприятия по организации искусственного отвода поверхностных вод.

3.4.4 Для опорожнения внутрихозяйственной оросительной сети, сбора и отвода аварийных расходов, избыточных ливневых и талых вод проектом должно быть предусмотрено строительство водосборно-сбросной сети.

3.4.5 Водосборно-сбросную сеть из каналов-оросителей рекомендуется проектировать открытой в земляном русле из расчета пропуска расхода воды, равного расходу одной дождевальная машины.

3.5 Автоматизация открытой оросительной системы

Основной задачей автоматизации водораспределения на оросительной сети является обеспечение максимально возможного соответствия между водопо-

треблением дождевальными машинами и подачей воды в канал-ороситель для сведения к минимуму непроизводительных технологических сбросов воды и повышения производительности труда обслуживающего персонала.

3.5.1 Автоматизированное водораспределение с обратной гидравлической связью в каналах распределительной сети рекомендуется применять при уклонах территории по трассе каналов, не превышающих величины 0,001.

3.5.2 Автоматизированное водораспределение в этом случае осуществляется посредством гидравлических авторегуляторов уровня нижнего бьефа.

При проектировании водозаборного сооружения для канала-оросителя рекомендуется использовать сооружения по типовым проектам.

3.5.3 В конце канала-оросителя следует предусматривать строительство сбросного сооружения.

3.5.4 При работе оросительной сети с технологическими сбросами воды рекомендуется предусматривать строительство аккумулирующих емкостей для повторного использования сбросной воды.

4 ЭКСПЛУАТАЦИЯ ОРОСИТЕЛЬНЫХ СИСТЕМ

Стадия эксплуатации оросительных систем разделяется на этапы применения и поддержки.

Этап применения оросительной системы заключается в реализации всей совокупности свойств системы, обуславливающих ее пригодность удовлетворять потребность в обеспечении оптимального водного режима почв с максимальной эффективностью.

Этап поддержки оросительной системы заключается в материально-техническом обеспечении, проведении мероприятий по восстановлению качественного состояния орошаемых земель (агромелиорация) и технического обслуживания (ухода), производстве текущих и капитальных ремонтов, которые обеспечивают непрерывное функционирование системы и устойчивую реализацию всей совокупности ее свойств.

4.1 Основные положения

4.1.1 Главной задачей технической эксплуатации оросительных систем является создание условий для получения высоких и устойчивых урожаев сельскохозяйственных культур на орошаемых землях при наиболее эффективном использовании водных и земельных ресурсов. В этих целях эксплуатационный персонал осуществляет:

- организационные и технические мероприятия по содержанию в исправном и работоспособном состоянии и охране всех элементов внутрихозяйственных оросительных систем;
- плановый забор воды из источников орошения и подачу ее хозяйству-водопользователю в установленные планами сроки;
- улучшение мелиоративного состояния орошаемых земель, повышение технического уровня и совершенствование внутрихозяйственных оросительных систем.

4.1.2 Оросительные системы (сооружения), забирающие воду непосредственно из источника орошения и обслуживающие земли только одного хозяй-

ства (ОАО, ЗАО) относятся к категориям хозяйственных оросительных систем и находятся в ведении хозяйств.

Эксплуатация оросительных систем, оросительной, коллекторно-дренажной сети и гидротехнических сооружений осуществляется сельскохозяйственными акционерными обществами (ОАО, ЗАО) и другими предприятиями и организациями-водопользователями.

Эксплуатационная служба сельхозорганов обязана выполнять своими силами в ОАО, ЗАО и других предприятиях и организациях по ремонту оросительной, коллекторно-дренажной сети и гидротехнических сооружений.

4.1.3 В состав объектов оросительных систем входят:

- магистральные, распределительные и сбросные каналы, лотки, трубопроводы с сооружениями на них;
- коллекторы, дренаы и сооружения на них;
- устройства для учета воды;
- широкозахватные дождевальные машины для орошения;
- дороги и линии связи, обслуживающие оросительную и коллекторно-дренажную сеть и другие сооружения, и оборудование на орошаемых участках хозяйственного значения.

4.1.4 Для осуществления правильной эксплуатации оросительной и коллекторно-дренажной сети каждое хозяйство должно иметь комплект оборудования механизмов и машин для нарезки временной сети, проведения эксплуатационной планировки земель, очистки и ремонта мелкой внутрихозяйственной мелиоративной сети и др.

Вопросы эксплуатации каналов и сооружений занимают главные /старшие/ инженеры-гидротехники, ОАО, ЗАО, инженеры или техники-гидротехники отделений и бригад.

4.1.5 Численность, структура и штаты службы эксплуатации оросительных систем устанавливаются по действующим нормативам, а в отдельных случаях – в индивидуальном порядке.

4.1.6 Вновь построенные оросительные системы принимаются в эксплуатацию в соответствии с Правилами приемки в эксплуатацию законченных строительством мелиоративных объектов, утвержденными Минстроем РФ по согласованию с Минсельхозом РФ и положениями СП.

4.1.7 На работников службы эксплуатации оросительных систем возлагается:

а) составление планов водопользования и их исполнение, внедрение более совершенных способов и техники полива;

б) борьба с потерями воды в оросительных каналах и обеспечение наиболее эффективного использования забираемой в оросительную систему воды;

в) борьба с причинами заиления и зарастания каналов оросительных систем;

г) своевременное проведение ремонта каналов и сооружений, проведение работ по лесонасаждению;

д) осуществление мероприятий по улучшению мелиоративного состояния засоленных и заболоченных земель, предупреждению засоления и заболачивания земельного фонда и отводу излишних вод за пределы территории, обслуживаемой оросительной системой;

е) выполнение технических и организационно-хозяйственных мероприятий по полному использованию в сельскохозяйственном производстве орошаемых земель;

ж) защита каналов, сооружений и полос отчуждения при них от размыва и затопления паводковыми водами и селевыми потоками;

з) техническое совершенствование оросительных систем и гидротехнических сооружений, оборудование точек выдела воды водомерными устройствами, повышение уровня эксплуатации их, внедрение достижений науки, техники и передового опыта;

и) внедрение механизации эксплуатационных работ, автоматизации и телемеханизации управления на оросительных системах;

- к) удешевление стоимости затрат по эксплуатации оросительных систем;
- л) планирование эксплуатационных и других работ;
- м) проведение производственных исследований на оросительных системах;
- н) проведение кадастровых работ по оросительной системе и учет орошаемых земель

4.2 Организация водопользования и учета воды на оросительных системах

4.2.1 Водопользователями в РФ могут быть государственные, кооперативные и общественные предприятия, организации, учреждения и граждане РФ. В случаях, предусмотренных законодательством РФ, водопользователями могут быть и иные организации и лица.

Различается общее водопользование, осуществляемое без применения сооружений или технических устройств, влияющих на состояние вод и специальное водопользование, осуществляемое с применением таких сооружений или устройств. К специальному водопользованию в отдельных случаях может быть также отнесено пользование водными объектами без применения сооружений или технических устройств, но оказывающее влияние на состояние вод.

Водопользование на оросительных, оросительно-обводнительных системах и других водохозяйственных объектах осуществляется на основе внутриводохозяйственных и общесистемных планов водопользования, составляемых и утверждаемых в порядке, предусмотренном Уставом эксплуатационной службы департамента мелиорации Минсельхоза РФ.

4.2.2 План водопользования является составной частью производственного плана ОАО, ЗАО и других водопотребителей.

Нормы и сроки полива сельскохозяйственных культур устанавливаются на основе утвержденного в соответствии с принятым для данной зоны режимом орошения, отвечающим требованиям передовой агротехники и улучшению мелиоративного состояния земель.

4.2.3 В плане водопользования, на основании фактических площадей сельскохозяйственных культур и насаждений, норм и сроков полива, устанавли-

ливаются необходимые по отдельным декадам расходы в точках выдела воды хозяйству для производства поливов и других нужд.

Общее водопотребление по внутрихозяйственному плану водопользования должно быть соответственно увязано с водными ресурсами оросительной системы и пропускной способностью межхозяйственных каналов и сооружений.

В целях повышения эффективности использования воды хозяйства водопользователи должны своевременно проводить послеполивные обработки. В случае невыполнения этих агротехнических мероприятий и бесхозяйственного использования оросительной воды службе эксплуатации предоставлено право ограничивать подачу воды этим водопользователям

4.2.4 Для составления внутрихозяйственного плана водопользования ОАО, ЗАО и другим водопользователям необходимо иметь следующие данные:

а) план земельного участка хозяйства в масштабе 1:10000 и 1:5000 с нанесением на нем границ полей севооборота, поливных участков с нумерацией их и указанием площади, точек выдела воды хозяйству, бригадам и на приусадебные участки оросительной сети, сооружений и водомерных устройств и наблюдательных скважин;

б) плановые площади поливных земель, размещение сельскохозяйственных культур;

в) почвенно-мелиоративную характеристику и данные об уровне грунтовых вод;

г) КПД внутрихозяйственных каналов;

д) техническую характеристику оросительных каналов (паспорта);

е) поливные и оросительные нормы, сроки и способы проведения поливов сельскохозяйственных культур применительно к условиям каждого хозяйства, а также основные положения и условия работы для других водопользователей.

4.2.5 Внутрихозяйственные планы водопользования составляются агрономами и гидротехниками ОАО и ЗАО под руководством главных (старших)

специалистов хозяйств, районных сельскохозяйственных управлений и после согласования с управлениями оросительных систем.

4.2.6 Коэффициенты полезного действия отдельных каналов и оросительной системы в целом устанавливаются по данным балансовой гидрометрии и на основе данных изучения фактических потерь воды из каналов.

4.2.7 Готовность оросительных систем к забору воды, распределению ее между участками, узлами, каналами и отдельными хозяйствами проверяется перед началом поливного сезона специальными комиссиями в следующем составе:

а) по внутрихозяйственной сети – представителя правления ОАО (дирекции ЗАО), участкового гидротехника системы и главного (старшего) гидротехника хозяйства;

б) по межхозяйственной сети – представителя управления оросительной системы и представителя Управления сельского хозяйства административного образования.

До начала поливов с участковыми гидротехниками оросительных систем, гидротехниками и агрономами ОАО и ЗАО управление оросительной системы проводит инструктивное совещание, на котором каждый линейный работник должен получить выписку из утвержденного плана водопользования.

Управление всеми операциями по забору воды в систему и распределению ее осуществляется на основе диспетчеризации, в соответствии с утвержденным общесистемным планом водопользования.

4.2.8 Для повышения ответственности за осуществление планового водопользования между хозяйствами и управлениями эксплуатации оросительных систем заключаются договоры по подаче воды.

В договорах предусматривается управлениям эксплуатации оросительной системы подавать хозяйствам воду в каждую точку выдела в сроки и в количестве, предусмотренные внутрихозяйственными планами водопользования, а хозяйствам проводить поливы по плану, не допускать сбросов воды, улучшать

технику поливов, своевременно проводить послеполивные обработки земель и содержать сеть и сооружения на ней в исправном состоянии.

Основным документом, свидетельствующим о выполнении договора по подаче воды хозяйству, является журнал подачи и приемки воды, в котором участковый гидротехник системы и гидротехник хозяйства не реже 2 раз в сутки записывают расходы воды.

В пунктах выдела воды устанавливаются водомеры или устраиваются гидрометрические посты. Каждую декаду оформляется акт с указанием среднего расхода и объема подачи воды, Акт подписывается агрономом, гидротехником хозяйства и гидротехником системы.

4.2.9 Корректирование общесистемного плана водопользования в процессе его выполнения должно проводиться в следующих случаях:

- а) при изменении площади посева или ее состава более чем на 10%;
- б) при устойчивом отклонении показателей водности источника орошения от плановых размеров более чем на 10%;
- в) при значительном выпадении осадков, которые влияют на изменение сроков полива или на величину поливных норм отдельных поливов.

Корректирование общесистемного плана водопользования производится на основе уточненных прогнозов водности источников орошения и фактического состояния посевов.

4.2.10 Сверхплановая подача воды в оросительные системы даже при избытке ее в источнике орошения, как правило, не допускается.

Строительство новых водозаборных сооружений (водовыпусков), установка временных насосов и других устройств для использования воды из межхозяйственных оросительных систем допускается только с разрешения органов мелиорации и водного хозяйства.

4.2.11 Пунктом выдела воды хозяйству – водопользователю является точка водовыдела в хозяйственный канал.

Вода за этим сооружением поступает в полное распоряжение хозяйства и распределяется между полеводческими бригадами, полями севооборота и по-

ливными участками в соответствии с внутривладельческим планом водопользования.

4.2.12 Для равномерного увлажнения почвы и соблюдения поливных норм поливные участки, на которых запланирован поверхностный способ полива, должны быть спланированы,

Каждая бригада, звено акционерных обществ для производства поливов должны быть укомплектованы необходимым количеством квалифицированных машинистов дождевальных установок и поливальщиков, обеспечивающих круглосуточное проведение поливов. Расстановка широкозахватных дождевальных машин должна быть организована так, чтобы размеры полей орошаемых дождеванием, соответствовали возможностям и количеству одновременно работающих на орошаемом поле дождевальных машин.

Для повышения производительности труда и качества поливов операторы-поливальщики и машинисты насосных станций должны быть обеспечены спецодеждой, необходимым количеством гибких трубопроводов и перемычек, переносных щитков, трубок, сифонов и др.

4.2.13 Проведение поливов в хозяйствах должно осуществляться на основе оперативных графиков организации поливов в бригадах и на полях севооборота. Оперативные графики должны быть увязаны с планом проведения тракторных межполивных обработок.

Районные сельскохозяйственные управления и управления оросительных систем должны оказывать хозяйствам - водопользователям необходимую техническую помощь в составлении оперативных графиков внутривладельческого распределения воды и организации поливов.

2.2.14 Поливы сельскохозяйственных культур должны проводиться круглые сутки весь вегетационный период.

После каждого полива в начальный период вегетации необходимо проводить междурядные обработки пропашных культур.

4.2.15 Выращиванию высоких и устойчивых урожаев сельскохозяйственных культур способствует проведение влагозарядковых поливов. Поэтому

проведение их под зерновые, кормовые, технические, многолетние насаждения и другие сельскохозяйственные культуры являются обязательным агротехническим приемом. Применение влагозарядковых поливов позволяет улучшить условия зимовки сельскохозяйственных культур, плодовых деревьев и виноградников.

4.2.16 Гидротехники хозяйств должны систематически объезжать поля и проверять состояние оросительной и дренажной сети и сооружений, а также недопускать затопление посевов, дорог, пустырей, сброса воды в коллекторно-дренажную сеть, утечки воды через сооружения и проводить контрольные замеры поливных норм.

4.2.17 Контроль за использованием воды в хозяйстве осуществляется районными управлениями сельского хозяйства, управлениями оросительных систем путем сопоставления данных о количестве отпущенной хозяйствам воды с данными отчетов ОАО и ЗАО о производстве поливов, а также путем непосредственной проверки на полях.

Факты нарушения планового водопользования устраняются на месте и доводятся до сведения руководителей и хозяйств, управлений сельского хозяйства для принятия необходимых мер.

Серьезные нарушения водного законодательства (самовольный водозабор, прокопка дамб и др.) фиксируются актами, на основании которых виновные привлекаются к ответственности.

4.2.18 Своевременный и правильный учет воды на оросительных системах является основой проведения планового водораспределения и рационального использования водных ресурсов.

Учет воды на оросительных системах осуществляется с помощью сети гидрометрических постов, тарифованных гидросооружений и водомерных устройств на закрытой оросительной сети, располагаемых по утвержденной схеме.

4.2.19 Гидрометрические посты на хозяйственных оросительных системах и на внутрихозяйственной оросительной сети размещаются и обслужива-

ются персоналом хозяйств-водопользователей. Для учета воды применяют тарированные выпуски, водомерные пороги, лотки, водосливы, насадки и др.

4.3 Эксплуатация насосных станций на оросительных системах

4.3.1 На каждой насосной станции должно быть назначено ответственное лицо за содержание и эксплуатацию энергетического и гидромеханического оборудования, зданий, гидротехнических сооружений и других устройств.

На насосную станцию без разрешения ее начальника или главного (старшего) инженера на правах начальника, посторонние лица не допускаются.

4.3.2 К обслуживанию энергетического и гидромеханического оборудования допускаются специально подготовленные лица, имеющие соответствующие документы.

4.3.3 На насосных станциях должны регулярно вестись журналы, шнуровые книги и другая документация по эксплуатации и ремонту основного и вспомогательного оборудования в соответствии с инструкцией.

4.3.4 При эксплуатации насосных станций периодически производится очистка подводящего канала, водоприемника, сороудерживающих решеток и промывка самотечных труб, а также ведется постоянный надзор за сохранностью и исправностью основного и вспомогательного оборудования.

До наступления паводка и подвижки льда вокруг водоприемника (водозабора) лед должен быть отколот и удален. Во время прохождения паводка и ледохода на насосной станции устанавливается круглосуточное дежурство.

Плавающие насосные станции в паводковый период ограждаются отбойными барьерами, устанавливаемыми в носовых частях понтонов, и крепятся дополнительными швартовыми тросами.

Стоянка и перемещение плавающих насосных станций должны осуществляться согласно правилам плавания по внутренним водным путям РФ.

4.3.5 Ответственность за правильную эксплуатацию основного и вспомогательного оборудования возлагается на начальника насосной станции.

ОАО, ЗАО и другие организации и должностные лица, ответственные за эксплуатацию насосных станций, обязаны обеспечить:

а) своевременное проведение осмотров и ремонтов силового и насосного оборудования;

б) контроль за соблюдением удельных норм расхода электроэнергии, топлива и смазочных масел;

в) внедрение новой техники, способствующей экономичной и надежной работе агрегатов;

г) периодическую проверку заземления, релейной и противогрозовой защиты;

д) проведение мероприятий по технике безопасности;

е) организацию и проведение противоаварийных мероприятий.

4.3.6 Перед началом поливного периода должны быть тщательно осмотрены двигатели и насосы, установлена арматура, проверены и испытаны средства автоматики, телемеханики и связи.

После приведения машин в состояние готовности к пуску они должны быть опробованы.

4.3.7 Работа насосных станций должна осуществляться в соответствии со следующими основными требованиями:

- выполнение плана подачи воды на орошение в установленные сроки, а для насосных станций, понижающих уровень грунтовых вод, - выполнение плана откачки этих вод;

- бесперебойность и надежность работы насосных агрегатов и насосной станции;

- экономичность работы насосных агрегатов и насосной станции в целом.

При установлении режима эксплуатации насосных станций необходимо учитывать:

- технические характеристики насосных агрегатов;

- месячные графики нагрузки агрегатов насосных станций;

- выполнение плана капитальных и текущих ремонтов двигателей и насосов, электросетей, силовых трансформаторов и вспомогательного оборудования.

Длительная работа двигателей с превышением их номинальной мощности не разрешается.

Кратковременные перегрузки двигателей допускаются в пределах, установленных инструкцией по эксплуатации силового и насосного оборудования.

Резервные насосы периодически, не реже одного раза в 10 дней, должны быть опробованы при полной их производительности. Продолжительность работы при опробовании должна быть не менее 30 минут.

4.3.8 Все насосные станции должны быть оборудованы средствами огне-тушения в соответствии с противопожарными нормами, защищены от ударов молнии и постоянно поддерживаться в исправном состоянии и чистоте.

На двигателях и насосах должны иметься прикрепленные металлические таблички с указанием на них паспортных данных. На корпусе насоса должно быть показано стрелкой направление вращения рабочего колеса.

Корпусы электродвигателей и пусковых устройств должны быть заземлены согласно установленным Правилам.

Все электроизмерительные приборы (вольтметры, амперметры, частотомеры и др.), установленные на насосных станциях, подлежат государственной проверке и клеймению соответствующими органами Комитета стандартизации мер и измерительных приборов.

Воздушные пусковые баллоны, трубопроводы и аппараты, находящиеся под давлением выше атмосферного, а также подъемные механизмы и такелажные приспособления должны подвергаться освидетельствованию и испытанию в установленные сроки.

4.3.9 Специфические положения в эксплуатации временных и открытых насосных станций устанавливаются соответствующими инструкциями.

4.3.10 Эксплуатация электромеханического оборудования на насосных станциях и воздушных линий передач должна производиться в соответствии с нормативной документацией – «Правила технической эксплуатации электроустановок промышленных предприятий» и «Правила технической эксплуатации электрических станций и сетей».

4.4 Надзор за мелиоративным состоянием орошаемых земель и выполнение мероприятий по предотвращению их засоления и заболачивания

4.4.1 Надзор за мелиоративным состоянием орошаемых земель осуществляется службой мелиорации, являющейся составной частью органов эксплуатации оросительных систем.

4.4.2 Поддержание земельного фонда в состоянии, создающем условия для постоянного повышения плодородия почвы является основной задачей органов эксплуатации оросительных систем.

Деятельность службы мелиорации должна быть направлена:

а) на предотвращение выпадения из сельскохозяйственного оборота орошаемых земель или снижения урожайности сельскохозяйственных культур и многолетних насаждений на поливных землях по причине засоления и заболачивания;

б) на восстановление ранее засоленных и заболоченных земель;

в) улучшение мелиоративного состояния орошаемых земель путем проведения комплекса гидротехнических и агротехнических мероприятий.

4.4.3 На основе гидрогеологических материалов, данных о засолении почвогрунтов и минерализации грунтовых вод мелиоративной службой разрабатываются мероприятия по улучшению мелиоративного состояния орошаемых земель.

4.4.4 Мелиоративная служба должна осуществлять:

а) техническую эксплуатацию и развитие коллекторно-дренажной сети с сооружениями на ней, наблюдательных скважин и скважин вертикального дренажа; наблюдение за режимом грунтовых вод и их минерализацией; учет отвода дренажных и сбросных вод и солей в водоприемники; составление карт гидроизогипс и уточнение карт мелиоративного районирования;

б) оказание технической помощи хозяйствам в проведении промывных поливов, эксплуатации и развитии внутрихозяйственной коллекторно-дренажной сети;

в) оценку эффективности промывки засоленных земель;

г) наблюдение за проведением поливов и мелиоративным состоянием орошаемых земель;

д) контроль за работой гидрогеологических и почвенно-мелиоративных экспедиций, мелиоративных лабораторий, балансовых створов, сети наблюдательных скважин, гидропостов на коллекторно-дренажной сети;

е) своевременно извещать хозяйства-водопользователи о необходимости проведения поливов с учетом влажности почвы и мелиоративного состояния земель. Форма извещения устанавливается органами мелиорации и водного хозяйства;

ж) необходимые мероприятия по предупреждению и борьбе с засолением и заболачиванием земель;

з) контроль за проведением поливов риса и не допускать размещения его среди массивов других орошаемых культур без осуществления дренажных мероприятий, исключаящих ухудшение мелиоративного состояния орошаемых земель;

4.4.5 Порядок и способы устройства и оборудования опорной сети наблюдательных скважин и колодцев, производство наблюдений за режимом грунтовых вод и их минерализацией на орошаемых землях и обработки этих данных определяются специальными инструкциями.

4.5 Содержание в зимних условиях оросительной сети, дождевальных машин и передвижных насосных станций

4.5.1 Для внутрихозяйственной оросительной системы, обеспечивающей ее сохранность в зимний период должен составляться план мероприятий по подготовке сети и сооружений в условиях низких температур.

В плане должны быть предусмотрены необходимые организационно-технические мероприятия, обеспечивающие сохранность оросительной системы на весь зимний период, в том числе:

а) защита от затопления низких берегов источника орошения при заторах и зажорах;

б) борьба с образованием опасных заторов и зажоров у плотин, мостов и других сооружений на реках и каналах;

в) очистка русел от упавших деревьев, карчей и предметов, препятствующих свободному проходу шуги и льда;

г) отвод шуги и льда, поступающих к водозабору;

д) окол льда решеток перед регуляторами, дюкерами, отстойниками, напорными трубопроводами и др.

4.5.2 Для обеспечения надлежащего содержания в зимних условиях оросительной сети, передвижных насосных станций и дождевальных установок после окончания поливного сезона необходимо:

а) очистить оросительные каналы от завалов, наносов и растительности; заровнять временные оросительные каналы, если они в весенний период не являются сбросными;

временные переносные сооружения на сети (перемычки, щиты, трубки, сифоны) очистить от грязи, промыть, просушить и сдать их на хранение в центральный склад или кладовые бригадных станков;

постоянные сооружения на сети (водовыпуски, трубы-переезды, перепады и др.) очистить от ила, мусора и оставить открытыми.

Металлические части всех сооружений покрасить или покрыть антикоррозийной смазкой, а винтовые части смазать солидолом;

закрытые трубопроводы освободить от воды, задвижки на распределительной сети и гидрантах оставить открытыми, резьбовые части задвижек смазать солидолом;

б) передвижные насосные установки (станции) перевезти к месту их зимнего хранения, очистить от грязи, а трубопроводы водозаборной и напорной линий демонтировать;

перед установкой насосных станций на зимнее хранение необходимо составить дефектные ведомости. Все узлы, нуждающиеся в ремонте, отправить в мастерские;

воду из насосов насосных станций спустить через сливные отверстия, последние оставить открытыми, задвижки и обратные клапаны плавучих насосных станций открыть и освободить от воды;

металлические поверхности насосных станций окрасить или покрыть антикоррозийной смазкой, а резиновые соединения и шарнирные устройства смазать солидолом;

резиновые изделия (манжеты, клиновидные ремни, прокладки и шланги) следует хранить в помещениях с плюсовой температурой. Клиновидные ремни следует хранить в развернутом виде на вешалке;

в) разборные металлические трубопроводы после завершения поливов подготавливают к зимнему хранению в следующем порядке:

трубы перевозят к месту хранения автомашинами или тракторами на двухосных прицепах;

укладка труб производится рядами с прокладкой между ними деревянных реек;

перед укладкой на зимнее хранение трубы должны быть очищены от грязи, отремонтированы, покрашены или покрыты антикоррозийной смазкой. Резиновые манжеты необходимо упаковать в деревянные ящики и хранить в сухих помещениях с плюсовой температурой;

хранить трубы следует на отведенных под навесом площадках в штабелях высотой не более 5 горизонтальных рядов. Первый ряд укладывают на деревянные подкладки, а между рядами - деревянные рейки. Для предотвращения раскатывания труб в землю забивают колья, которые сверху стягивают проволокой;

г) дождевальные агрегаты:

по окончании поливного сезона трубопроводы, водопроводящие узлы агрегата следует промыть, для этой цели дождевальному аппарату необходимо проработать в течение 15...20 минут на чистой воде;

агрегат в зависимости от дальности транспортировки к месту хранения, технического состояния, наличия складских помещений, можно хранить в зимний период в полной сборке, полуразобранном и разобранном виде.

При хранении агрегата в полной сборке следует:

- установить и закрепить его на незатопляемой площадке;
- спустить воду из центробежного насоса, шарнирных муфт водозаборной и напорной линии, и труб ферм; спускные отверстия оставить открытыми;
- насадки, заглушки и другие съемные детали очистить от грязи, уложить в ящики и отправить на склад. Резиновые манжеты вынуть из муфт, промыть в теплой мыльной воде, просушить и сдать на склад на хранение.

Произвести окраску установки или покрыть антикоррозийной смазкой. Сменить масло в емкостях и смазать все узлы и резьбовые соединения.

Подготовка и содержание дождевальных машин, передвижных насосных установок и другого оборудования в зимних условиях должно осуществляться в соответствии с ГОСТ 7751-05 "Тракторы и сельскохозяйственные машины. Правила хранения".

4.6 Средства транспорта, служебные помещения, мастерские и склады

4.6.1 Эксплуатационная служба внутрихозяйственных оросительных систем должны иметь грузовой и легковой автотранспорт в количестве, необходимом для грузоперевозок, людей и выполнение эксплуатационных мероприятий, а также другие средства передвижения для обслуживания закрепленных за ними участков системы.

4.6.2 На оросительных системах должны быть и содержаться в порядке эксплуатационные дороги, обеспечивающие свободный подъезд ко всем колодцам, сооружениям, насосным станциям и вдоль магистральных трубопроводов.

4.6.3 Каждая оросительная система должна иметь соответствующие штатному количеству работников служебные здания производственного назначения.

Размещение эксплуатационного штата оросительной системы в ведомственных служебных и жилых зданиях производится в соответствии с действующим порядком. Ответственным за это является руководство мелиоративной службой хозяйства.

4.6.4 Для выполнения плановых ремонтно-строительных работ и эксплуатационных мероприятий внутрихозяйственных оросительных систем должны иметь соответствующие объемам работ механизмы, технику, ремонтные мастерские, цехи, гаражи и другие производственные помещения.

Число складских пунктов на системе, номенклатурный список имущества, его порядок хранения, выдачи, порядок пополнения имущества и материалов устанавливаются главным инженером организации.

4.7 Ремонтные работы и техника безопасности на оросительных системах

4.7.1 Поддержание в исправности и рабочем состоянии всех каналов, трубопроводных сетей, сооружений и устройств оросительной системы обеспечивается при условии надлежащего надзора и постоянного ухода за ними, своевременного проведения ремонта и предупредительных мер на угрожаемых участках и устранения обнаруженных повреждений, а также систематического выполнения работ по улучшению технического состояния оросительных систем и вспомогательных устройств.

4.7.2 Ремонтные работы, в зависимости от их характера и объема, подразделяются на текущие, капитальные и аварийные.

Текущий ремонт по очистке каналов от заиления, растительности, оползней и исправлению мелких повреждений каналов, трубопроводных сетей, сооружений, зданий и других устройств оросительной системы выполняются ежегодно.

Разновидностью текущего ремонта является предупредительный (профилактический) ремонт, заключающийся в повседневном систематическом проведении эксплуатационным персоналом работ по предупреждению возможных повреждений каналов, трубопроводных сетей и сооружений.

К этим работам относятся: очистка отдельных участков, берм и каналов от грунта (осыпи) и растительности, ликвидация нор землероек, околка льда у сооружений, подтягивание креплений деревянных конструкций, утепление на зиму дренажных устройств и другие работы, выполняемые в порядке надзора и ухода за каналами и сооружениями.

Капитальный ремонт проводится периодически, к нему относятся работы, связанные с заменой отдельных конструкций, труб, узлов сооружений и других основных фондов оросительных систем.

Аварийный ремонт производится при восстановлении каналов, трубопроводов и сооружений, разрушенных в результате стихийного бедствия или нарушения правил технической эксплуатации водохозяйственных объектов.

Необходимость производства ремонтных работ, их перечень и объемы устанавливаются ежегодно осенью после окончания вегетационных поливов путем осмотра комиссиями, назначаемыми в установленном порядке. В результате осмотров комиссиями составляются дефектные ведомости и акты.

Технический осмотр ответственных гидротехнических сооружений и водозаборов должен производиться два раза в год - осенью и весной.

4.7.3 Все технические документы и материалы, обосновывающие необходимость, состав и объем ремонтных работ, а также сметную стоимость их, составляются по установленной форме.

Объемы ремонтных работ определяются по данным инструментальных замеров (нивелировка, линейные обмеры и т.д.).

Очередность и сроки выполнения ремонтно-строительных работ определяются утвержденными планами.

Ремонтно-строительные работы при наличии аварийной обстановки на оросительной системе производятся во внеплановом порядке на основе актов специальных комиссий, утверждаемых вышестоящими водохозяйственными органами в пределах предоставленных им прав.

4.7.4 Технический контроль за ремонтно-строительными работами, выполняемыми хозяйственным способом, возлагаются на персонал внутрихозяйственной оросительной системы в соответствии с действующим порядком.

4.7.5 Ремонтно-строительные работы на каналах, трубопроводах и сооружениях внутрихозяйственного значения выполняются за счет водопользователей. Средства на ремонт и эксплуатацию должны предусматриваться в производственно-финансовых планах хозяйств-водопользователей.

Для выполнения текущих работ на сети внутрихозяйственного значения в ОАО и ЗАО создаются ремонтные бригады.

4.7.6 Все ремонтные работы после их окончания подлежат освидетельствованию и приемки специальными комиссиями, назначаемыми руководителями ОАО, ЗАО и управлений оросительных систем.

Акты приемки являются отчетными бухгалтерскими документами, подтверждающими выполнение ремонтных работ в объемном и денежном выражении.

Выполненные хозяйствами-водопользователями работы (по трудовому участию) оформляются справкой, подписанной представителями управлений оросительных систем и хозяйствами-водопользователями.

4.7.7 Для выполнения ремонтно-строительных и эксплуатационных работ, а также работ, связанных с реконструкцией и переустройством оросительных систем межхозяйственного и внутрихозяйственного значения, создаются специализированные ремонтно-строительные организации с производственными базами, специализированными ремонтно-производственными предприятиями (СРПП) и подразделениями (РСУ, ПМК, прорабства, участки и отряды) на промышленной основе.

4.7.8 При производстве ремонтно-строительных и эксплуатационных работ на оросительных системах должны соблюдаться правила техники безопасности в строительстве согласно СНиП и правила безопасности при эксплуатации трубопроводных сетей гидротехнических сооружений и гидромеханиче-

ского оборудования насосных станций, утвержденные в установленном порядке.

На мелиоративных объектах на основе общих правил разрабатываются с учетом местных условий эксплуатации внутрихозяйственных оросительных систем инструкции по технике безопасности и утверждаются главным инженером хозяйства по согласованию с инспекцией профсоюза.

4.7.9 Лица административно-технического персонала, которые своими распоряжениями или действиями нарушают установленные правила техники безопасности и охраны труда, привлекаются к ответственности в соответствии с действующим законодательством.

4.7.10 Жилые, служебные и подсобные помещения, мастерские, склады, гаражи, должны иметь содержащийся в исправном состоянии противопожарный инвентарь, огнетушители и другие средства предупреждения и защиты от пожаров и аварий согласно установленным нормам.

Для оказания первой помощи при несчастных случаях на эксплуатационных участках, насосных станциях, производственных предприятиях и объектах ремонтных работ должны быть аптечки с запасом медикаментов и перевязочных средств.

4.8 Развитие внутрихозяйственных оросительных систем

4.8.1 Одной из основных задач эксплуатационной службы акционерных обществ и других хозяйственных организаций является постоянное совершенствование и развитие внутрихозяйственных оросительных систем в соответствии с требованиями дальнейшего организационно-хозяйственного, технического и мелиоративного улучшения состояния систем, внедрения новой техники полива и производства эксплуатационных работ на индустриально-промышленной основе при эффективном использовании земельных и водных ресурсов, снижении себестоимости эксплуатационных работ и сельскохозяйственной продукции, получаемой с орошаемых земель.

4.8.2 В перспективном плане развития оросительной системы должны быть разработаны вопросы:

- а) повышения урожайности сельскохозяйственных культур;
- б) повышения водообеспеченности поливных земель;
- в) улучшения мелиоративного состояния орошаемых земель;
- г) освоения выпавших из сельскохозяйственного оборота ранее орошавшихся земель;
- д) расширения орошаемых земель в границах подкомандной площади;
- е) повышения коэффициентов полезного действия системы и отдельных ее звеньев;
- ж) улучшения организационной структуры;
- з) переустройства и реконструкции системы, отдельных каналов, трубопроводных сетей и сооружений;
- и) оснащения системы сооружениями (водозаборными, точками выдела воды и др.), эксплуатационными дорогами, средствами связи, автоматики, телеуправления;
- к) развития специализированных ремонтно-строительных бригад;
- л) снижения затрат на эксплуатацию;
- м) внедрения новой техники в производство эксплуатационных работ.

В плане определяется ориентировочная стоимость намеченных мероприятий и объемы работ (с выделением госбюджетных ассигнований и средств водопользователей). Очередность выполнения намеченных мероприятий. Эффективность предложений по развитию системы.

4.8.3 Все текущие ежегодные работы по развитию оросительной системы осуществляются на основе перспективных планов, схем, проектов.

4.9 Планирование и отчетность по эксплуатационным мероприятиям

4.9.1 Для своевременной подготовки оросительной сети к поливам ежегодно составляются планы эксплуатационных (мероприятий) работ по каждому хозяйству – водопользователю и управлению оросительной системы. В планах определяются объемы эксплуатационных работ, сроки их выполнения, необходимые машины и механизмы, рабочая сила, материалы и денежные средства.

Планы составляются годовые, квартальные и оперативные.

4.9.2 Производственные планы составляются в сроки и по формам, устанавливаемым вышестоящими организациями, отдельно по эксплуатационным мероприятиям, капитальному ремонту, переустройству и совершенствованию системы.

4.9.3 Для обеспечения своевременного выполнения важнейших эксплуатационных мероприятий (подготовка оросительных систем к поливам, безаварийный пропуск паводков и т.д.) составляются оперативные производственные планы.

4.9.4 Эксплуатационная служба оросительных систем межхозяйственного и внутрихозяйственного значения отчитывается перед вышестоящими организациями о выполнении работ путем представления информации, оперативно-статистической отчетности, а также квартальных и годовых производственно-финансовых отчетов.

Вся оперативная квартальная и годовая отчетность составляется по формам, утвержденным ЦСУ РФ, и представляется в строго установленные сроки.

4.9.5 Годовые отчеты по эксплуатационным мероприятиям и капитальному ремонту, переустройству, реконструкции и мелиоративному улучшению оросительных систем, составляются по установленным формам.

Они должны содержать пояснительную записку, в которой приводятся имевшиеся в отчетном году достижения, недостатки в работе и предложения по улучшению работы оросительных систем.

4.10 Охрана оросительных систем и сооружений

4.10.1 Охрана оросительной сети и гидротехнических сооружений внутрихозяйственного значения обеспечивается ОАО, АОЗТ и другими предприятиями и организациями-водопользователями.

4.10.2 Ответственность за охрану внутрихозяйственных оросительных систем ОАО, ЗАО, а на эксплуатационных участках или отделениях инженеры-гидротехники; по узлам сооружений и отдельным сооружениям – лицо, на которое возложена персональная ответственность за охрану данного сооружения.

4.11 Кадастр оросительных систем

4.11.1 Кадастр оросительных систем ведется с целью учета орошаемого фонда и создания необходимой технической документации.

4.11.2 Кадастру подлежат все государственные и хозяйственные оросительные системы с сооружениями на них, источники орошения, водохранилища, насосные станции и другие водохозяйственные сооружения.

4.11.3 Кадастр ведется на основе паспортизации оросительных систем и сооружений по формам, согласованным с ЦСУ РФ, утвержденным Министерством сельского хозяйства РФ, в соответствии с указаниями о порядке проведения паспортизации и заполнения форм паспортов.

Основными документами кадастра и паспортизации являются паспорта:

- оросительных систем и гидротехнических сооружений ОАО, ЗАО и хозяйств других организаций;
- оросительной системы;
- межхозяйственного канала;
- насосной станции;
- водозабора;
- источника орошения;
- сводные итоги паспортизации оросительных систем.

4.11.4 Хозяйства-водопользователи ОАО, ЗАО и должны вести «Паспорта оросительных сооружений ОАО, ЗАО и хозяйств других организаций», в которые вносят основные сведения о гидротехнических устройствах, характеристике каналов и сооружений, орошаемой площади, КПД, стоимости устройств, затрат на эксплуатацию, объемах ремонтных работ и работ по очистке сети.

4.11.5 Систематическое ведение кадастра заключается в ежегодных записях текущих изменений, вносимых в составленные при проведении паспортизации документы.

4.11.6 Материалы кадастра используются для руководства эксплуатацией оросительных систем, организации планового использования водных и земель-

ных ресурсов и проведения мероприятий по систематическому улучшению технического состояния и оснащенности оросительных систем и др.

4.12 Технические документы

Каждое акционерное общество и другие организации, осуществляющие эксплуатацию внутрихозяйственных оросительных систем, должны соответственно, иметь:

а) паспорта каналов, трубопроводных сетей сооружений и системы в целом;

б) картографический материал, характеризующий систему, отдельные ее участки и сооружения;

в) проектную и исполнительную документацию;

г) журналы оперативного учета работы системы, насосных станций и сооружений;

д) технические инструкции по эксплуатации объектов, сооружений и устройств;

е) должностные инструкции на работников эксплуатационной службы;

ж) журналы регистрации ознакомления эксплуатационного персонала с правилами технической эксплуатации оросительных систем, должностными и техническими инструкциями и правилами техники безопасности и производственной санитарии.

4.13 Охрана труда

На работодателя возлагается непосредственная ответственность и обязанность по обеспечению безопасных условий и охраны здоровья работников в организации. Применение системы управления охраной труда осуществляется в соответствии с требованиями ГОСТ 12.0.230.

Технические характеристики широкозахватной дождевальная техники отечественного и зарубежного производства

Дождевальная электрифицированная машина кругового действия «Кубань-ЛК1»

Технические характеристики

Наименование параметров	Модификации		
	МДЭК 212-20	МДЭК 474-70	МДЭК 589-90
Рабочее давление на входе, МПа (кг/см ²)	0,24 (2,4)	0,35 (3,5)	0,43 (4,3)
Расход воды при общем нулевом уклоне, л/с	20	70	90
Орошаемая площадь, га	14,8	72,1	112,2
Рабочая длина захвата, м	217	479	595
Средняя интенсивность дождя, мм/мин	0,47	0,63	0,66
Слой осадков за проход, мм	5,3-53	9,1-91	9,5-95
Максимальная потребляемая мощность, кВт	3,7	7,5	9,6
Масса машины (сухая), кг	9050	21000	26580

Многоопорная дождевальная машина фронтального перемещения «Кубань-Л» с электроприводом и забором воды из открытого оросительного канала

Технические характеристики

Расход воды (насос К-250-175-400), л/с	200
Давление, развиваемое насосом, МПа	0,31
Ширина захвата дождем, м	807
Интенсивность дождя не более, мм/мин	1,3
Удельный расход топлива при норме полива 600 м ³ /га не более, кг/га	27
Срок службы машины, лет	12
Масса машины, кг	41000+3%
Обслуживающий персонал	1 на 4 машины

Дождевальная машина ДМУ «Фрегат-Н» кругового действия с модернизированным дождевым поясом для работы на пониженном напоре

Технические характеристики

Марка машины	ДМ «Фрегат-Н» (ДМУ-А 199-28)	Серийная ДМ «Фрегат» (ДМУ-А 199-28)
Длина машины, м	199,0	199,0
Расход воды, л/с	19,7	20,0
Напор на входе в машину, МПа	0,37	0,47
Средняя интенсивность искусственного дождя, мм/мин	0,22	0,17
Средний диаметр капель, мм	0,87	1,17
Коэффициент эффективного полива	0,81	0,70
Достоковая поливная норма, м ³ /га	460	280

Продолжение приложения 1

Дождеватель колесный широкозахватный ДКШ-64А "Волжанка"
Технические характеристики

Параметры	ДКШ-64А	ДКШ-64А-03	ДКШ-64А-04
Способ дождевания	Позиционный		
Питание водой	От закрытой оросительной сети		
Расстояние между оросителями, м	800	600	400
Ширина колеи, м	11.авг		
Давление на гидранте, МПа, не менее	0,4		
Расход воды машиной, л/с, не менее	83/64	60/48	40/32
Количество дождевательных аппаратов	68	52	36
Расстояние между гидрантами, м	24/18		
Площадь орошения с одной позиции, га, макс/мин	1,92/1,44	1,44/1,08	0,96/0,72
Число персонала, необходимого для обслуживания непосредственно машины, чел.	1	1	1
Масса дождевателя, кг	6200	4900	3630
Скорость при смене позиции, м/мин	06.сен		
Расстояние от поверхности земли до трубопровода, м	850 ± 50		
Габариты одного крыла в рабочем положении, м			
- длина	5,96	5,96	5,96
- ширина	395,4	296,0	178,0
- высота	2,1	2,1	2,1
Интенсивность дождя средняя, мм/мин, не более	0,3		
Диаметр водовода, мм	150		
Длина секции, м	11,8		

Дождевательные системы фирмы «BAUER»

Технические характеристики

CENTERSTAR 5000	133EL	168 EL	168 E	203 EL	203 E	219 EL	219 E
CENTERLINER 5000	-	168 LL	-	-	-	-	-
LINESTAR 5000	-	168 LL	-	203 LL	-	-	-
Диаметр трубы, м	133 мм/5 1/4*	168 мм/6 5/8*		203 мм/8*		219 мм/8 5/8*	
Длина секции, м	59,8-54,0-48,1-42,3			54,0-48,1-42,3		48,1-42,3	
Консоль, м	23,4-17,6-11,7-5,9						
Высота пролета, м	3,1	3,9	3,1	3,9	3,1	3,9	
Расстояние между колесами, м	4,3	5,2	4,3	5,2	4,3	5,2	

* - действительное расстояние между секциями

Дождевальная машина фирмы «BAUER» QUADROSTAR QS 100

Технические характеристики

Длина системы, м	123
Ширина полосы полива, м	124–126
Орошаемая площадь, га	до 100
Производительность системы, м3/ч	до 300
Макс. скорость передвижения, м/ч	200
Мин. норма полива при макс. скорости, мм	13

Двухконсольный дождевальная агрегат ДДА-100 МА

Технические характеристики

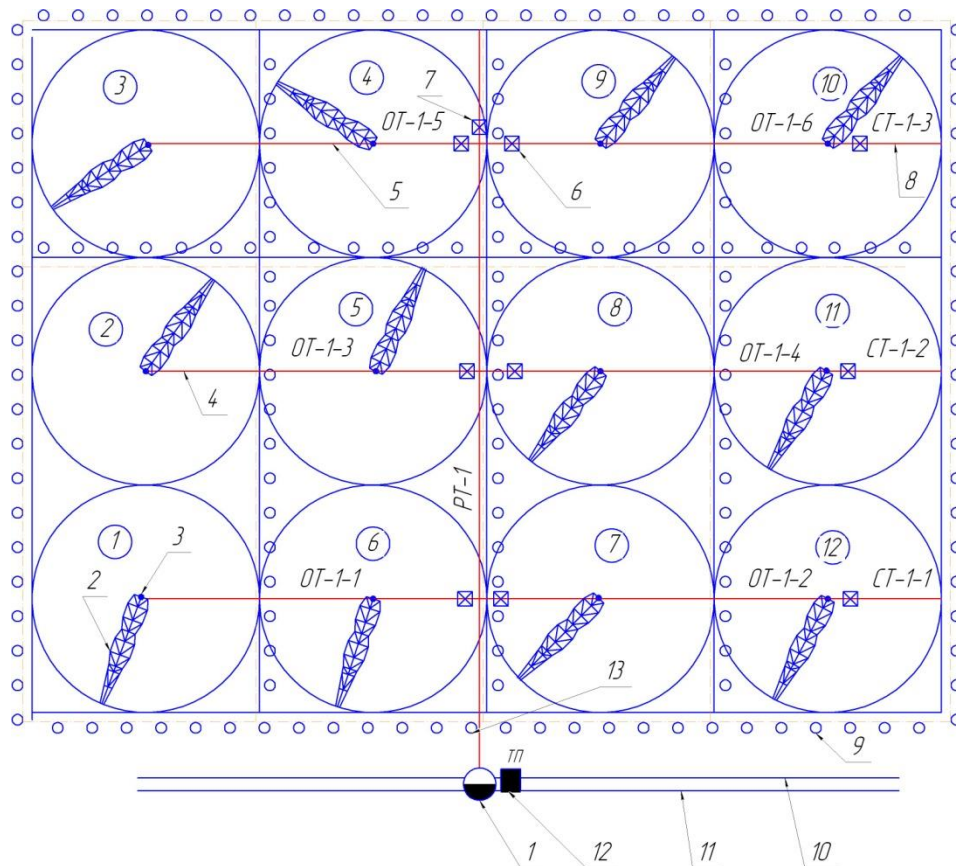
Расход воды, л/с	100...130
Напор, м	34...37
Расстояние между каналами, м	120
Рабочая скорость, км/ч	1,07
вперед	0,6
назад	
Транспортная скорость, км/ч	4,27
Слой дождя за один проход, мм	3,9...5,0
Габаритные размеры, м	6,15x111,14x5,37

Двухконсольный дождевальная агрегат ДДА-100В

Технические характеристики

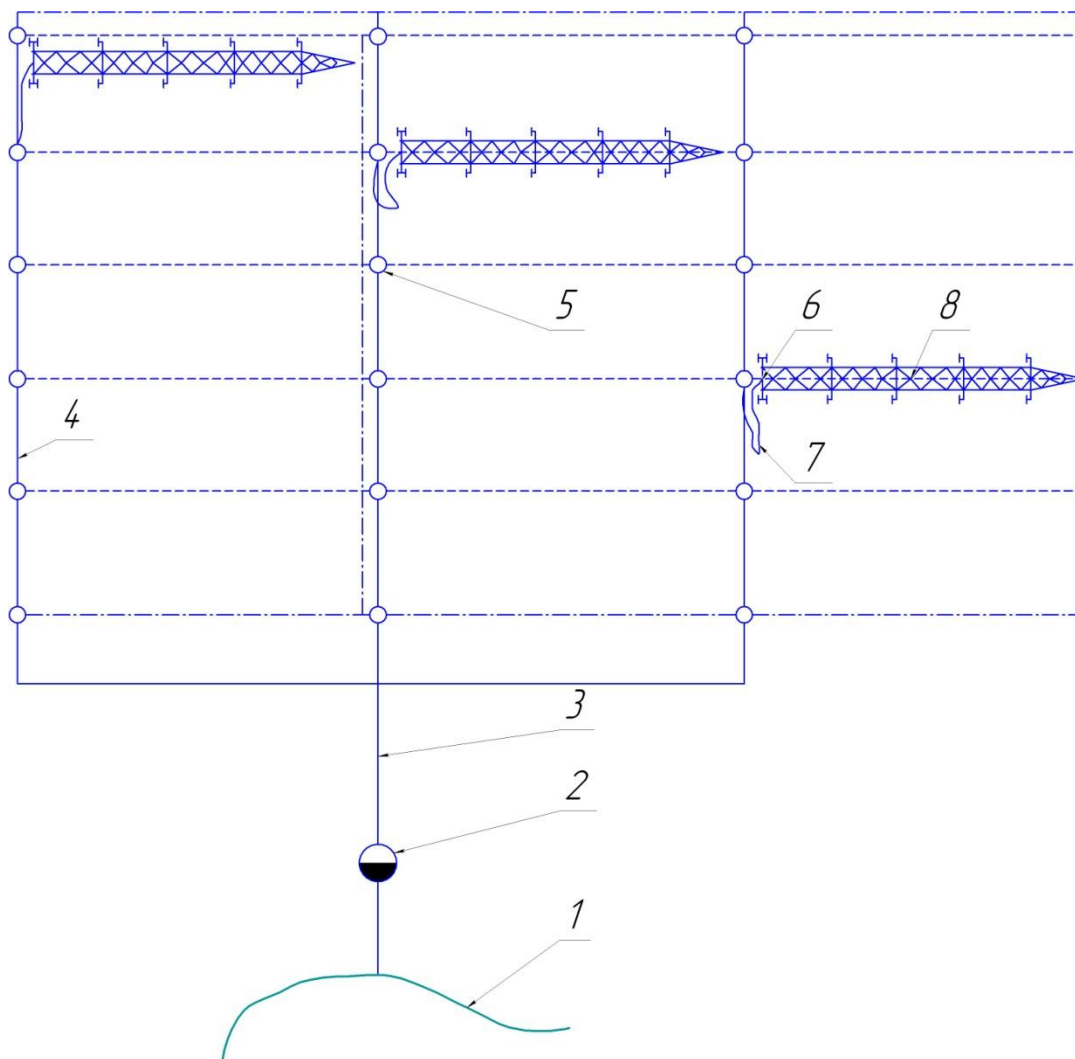
Расход воды, л/с	130
Давление, МПа	0,34
Расстояние между каналами, м	120
Рабочая скорость, км/ч: вперед	до 1,07
Назад	0,6
Транспортная скорость, км/ч	4,27
Слой дождя за один проход, мм	5,0
Габаритные размеры, м	6,15x111,14x5,095

Оросительные системы с широкозахватными дождевальными машинами кругового действия



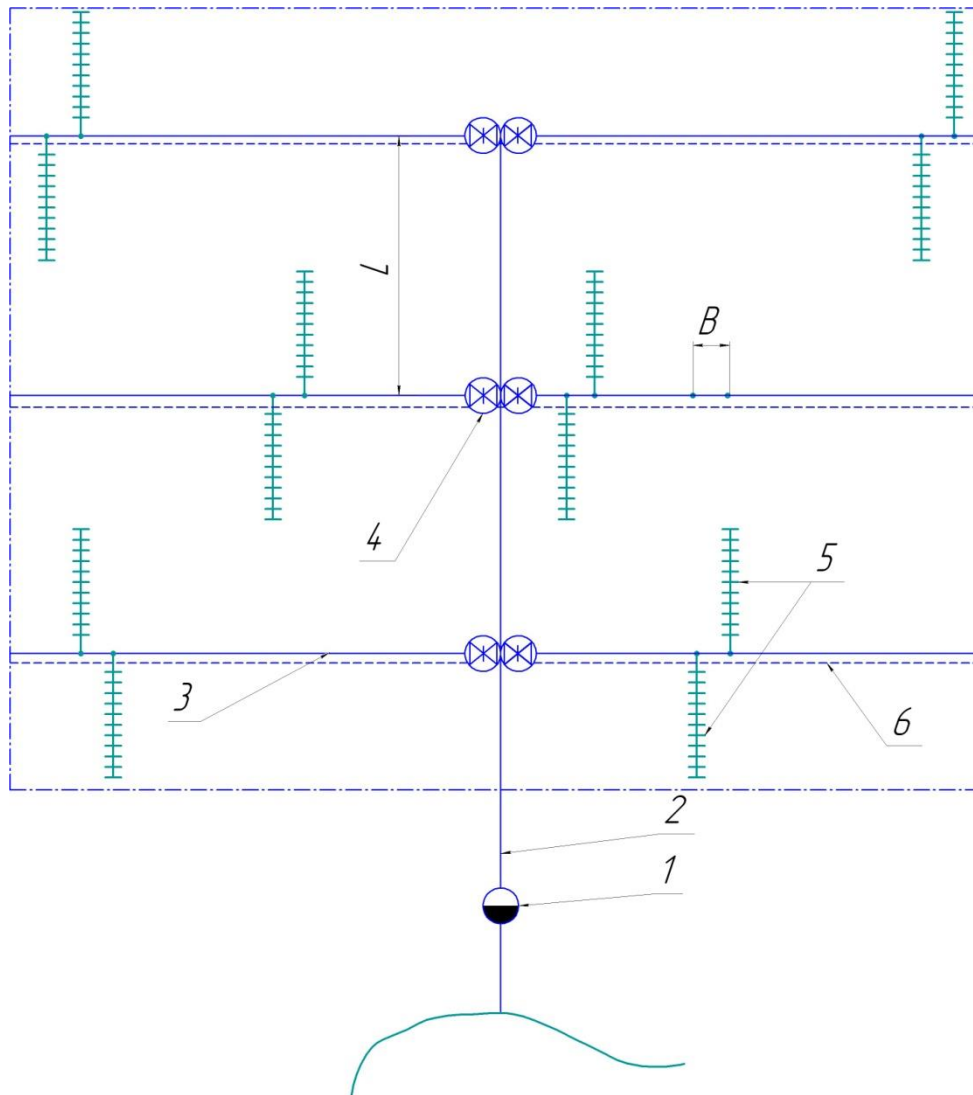
- 1 – насосная станция; 2 – дождевальная машина; 3 – подключение дождевальной машины к оросительной сети; 4 – оросительный трубопровод; 5 – полевые и эксплуатационные дороги; 6 – ремонтная задвижка; 7 – сбросная задвижка; 8 – сбросной трубопровод; 9 – лесополоса; 10 – линия связи; 11 – линия электропередач; 12 – трансформаторная подстанция; 13 – распределительный трубопровод

Оросительные системы для широкозахватных дождевальных фронтальных шланговых машин с электроприводом



- 1 – водоисточник; 2 – насосная станция; 3 – магистральный трубопровод;
 4 – распределительный трубопровод; 5 – гидрант; 6 – энергетическая тележка; 7 – шланг; 8 – дождевальная машина;

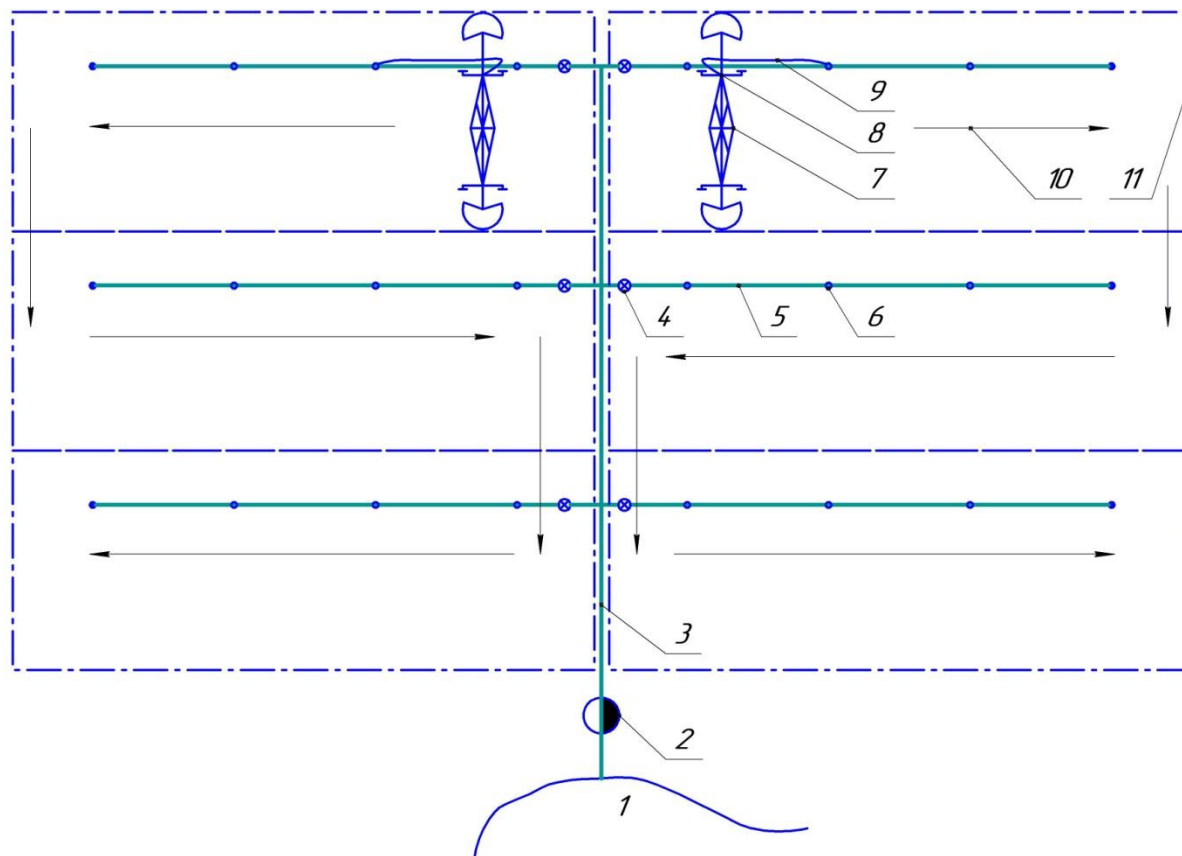
Оросительные системы с широкозахватными машинами позиционного действия с фронтальным перемещением



1 – насосная станция; 2 – магистральный трубопровод; 3 – распределительный трубопровод с гидрантами; 4 – распределительный колодец с задвижками; 5 – поливные крылья колесного дождевателя; 6 – эксплуатационные дороги; 7 – граница орошаемой площади; L – расстояние между оросителями; B – расстояние между гидрантами

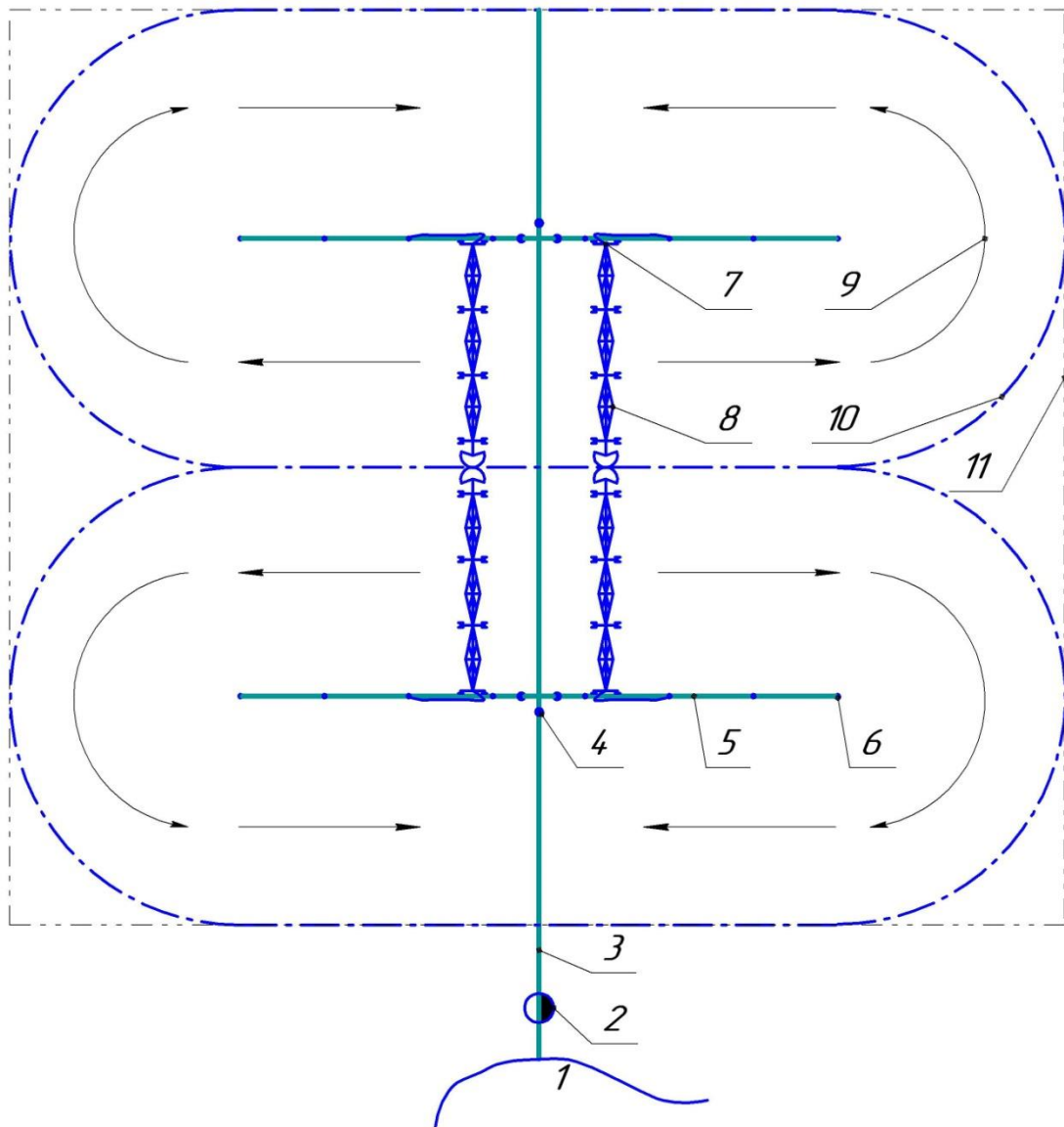
Схема оросительной системы с колесными дождевателями

**Оросительные системы с широкозахватными машинами
ипподромного типа полива**



- 1-водоисточник; 2 –насосная станция; 3 – магистральный трубопровод;
 4 – задвижка; 5- оросительный трубопровод; 6- гидрант;
 7 – дождевальная машина; 8- энергетическая поворотная тележка машины;
 9- соединительный гибкий шланг; 10 – направление движения машины;
 11 – граница орошаемого участка.

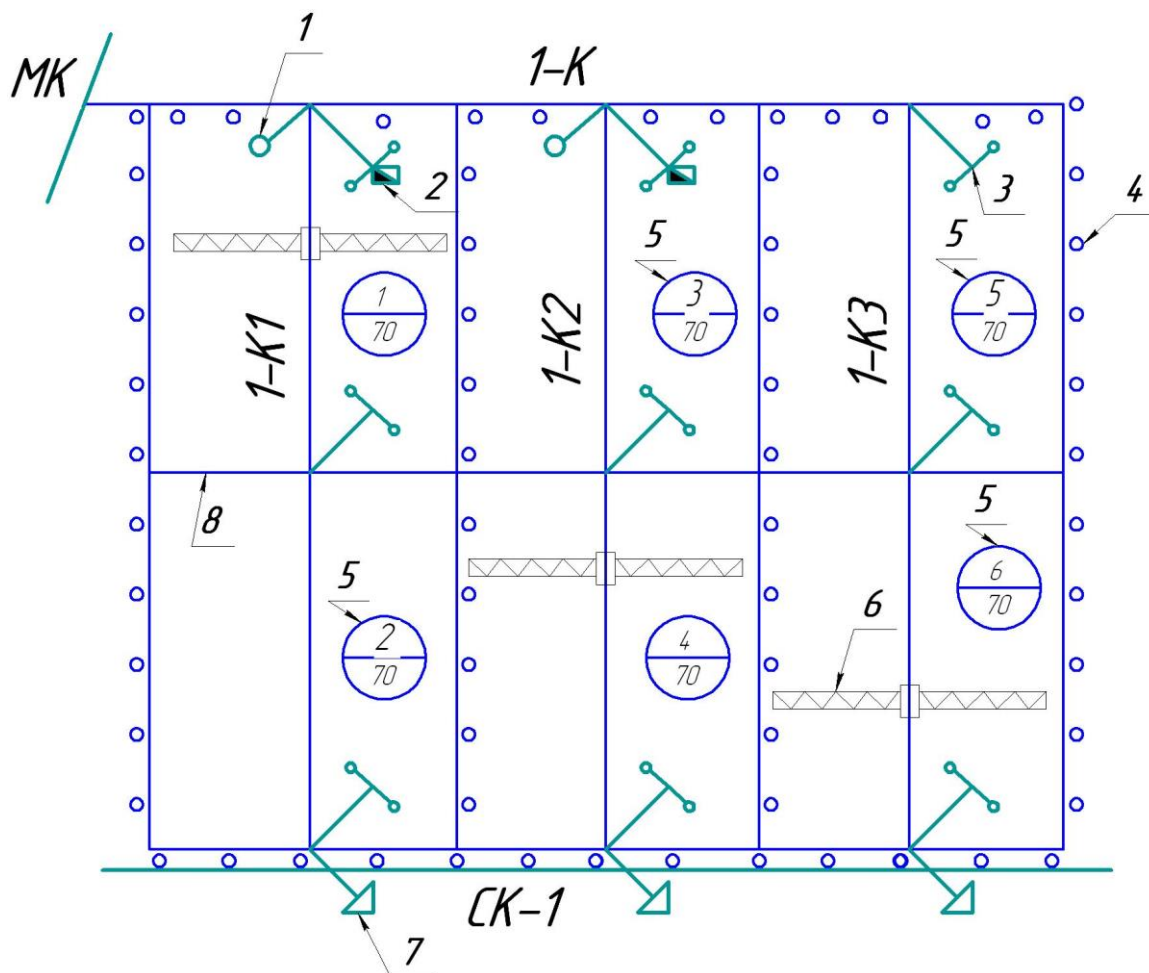
А. Схема ипподромной системы полива поля L – образной формы



- 1-водоисточник; 2 –насосная станция; 3 – магистральный трубопровод;
4 – задвижка; 5- оросительный трубопровод; 6- гидрант;
7 –энергетическая вращающаяся тележка машины; 8 – дождевальная машина;
9 – граница орошаемого участка; 10 – направление движения машины;
11 – граница поля.

Б. Схема ипподромной системы полива поля U – образной формы

Открытые оросительные системы с широкозахватными дождевальными машинами фронтального перемещения



- 1 – водовыпуск; 2 – вододелитель; 3 – трубчатый переезд;
 4 – лесополосы; 5 – № поля и площадь брутто; 6 – дождевальная машина;
 7 – концевой сброс; 8 – дорога; 1-К – севооборотный канал;
 1-К1 – участковый канал; СК-1 – сбросный канал

Оросительная сеть для фронтальных широкозахватных дождевальными машинами состоит из распределительных каналов и каналов-оросителей. Расположение элементов оросительной сети в плане определяют габаритными размерами машины, шириной захвата дождя, сезонной нагрузкой, конфигурацией орошаемой площади, рельефом местности, наличием линий электропередач и связи, лесополос, дорог и технико-экономическими показателями.

Распределительные каналы выполняют в лотках, земляном русле и бетонированной облицовке. Их поперечные сечения принимают в зависимости от требуемого расхода воды, уклона дна канала, вида его облицовки и почвенно-мелиоративных условий.

Канал-ороситель, из которого фронтальная дождевальная машина забирает воду для полива сельскохозяйственных культур, выполняют открытым, в монолитной бетонированной облицовке. Применение сборной облицовки допускается на оросителях, строительство которых осуществляется в зимний период. Параметры поперечного сечения, исходя из требуемого расхода воды, обеспечения гарантированного водозабора и наличия строительных механизмов, принимают следующими: ширина канала по дну — 0,6 м, строительная глубина — 1,1 м, заложение откосов—1,5. Если канал-ороситель сделан в сборной облицовке с использованием плит НПК-60-15, то заложение откосов должно быть 1,0 или 1,25. Заложение откосов канала-оросителя влияет на принимаемый тип облицовки его элементов (табл. 1)

Таблица 1 – Основные характеристики канала-оросителя

Тип облицовки (бетон)	Ширина по дну, м	Строительная глубина, м	Минимальная глубина воды, м	Заложение откоса	Ширина по верху, м	Элементы канала, заделываемые бетоном
Монолитный	0,6	1,1	0,7	1,5	3,90	Дно, откосы, заплечики
Сборно-монолитный	0,6	1,1	0,7	1,25	3,35	Дно, верх откосов, заплечики
То же	0,6	1,1	0,7	1,6	2,90	Дно, заплечики

Ширина канала-оросителя по дну может быть увеличена до 1,0 м при минимальной глубине воды в нем не менее 0,7 м. Оптимальная глубина оросительной воды в канале для обеспечения нормальных условий водозабора дождевальной машины равна 0,75 м. Для поддержания требуемой глубины воды в канале применяют подобные сооружения – стационарные или передвижные перемычки. Места их установки определяют уклонами дна канала-оросителя. При уклонах дна канала до 0,0001 глубина воды обеспечивает гарантированный водозабор без подпора, т. е. дождевальная машина может работать без перемычки. При уклонах дна более 0,0001 для обеспечения надежной работы водозабора дождевальной машины необходимо повысить нормальный горизонт воды в канале за счет подпора, создаваемого временными подпорными сооружениями. Уклон дна канала с подпорными сооружениями должен не превышать 0,003. Для сокращения числа подпорных сооружений (перемычек) при уклоне дна оросителя свыше 0,0001 глубина воды в канале-оросителе сразу же за стационарной перемычкой может быть снижена до 0,7 м. Оросители с уклонами дна 0,003...0,01 выполняют для дождевальной машины, оборудованной передвижной перемычкой. Конструкция подпорного сооружения (стационарной перемычки) должна обеспечивать автоматический пропуск расчетного расхода, а также опорожнение канала для ремонта и на зимнее время.

Таблица 2 – Размеры стационарной перемычки

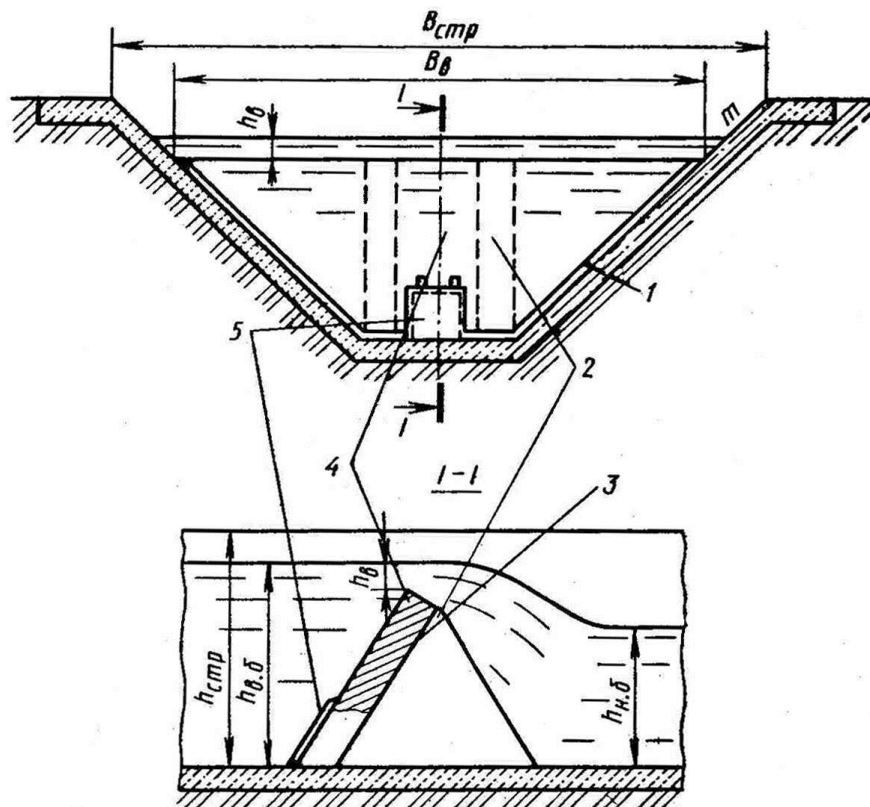
Заложение откоса канала	Ширина, м		Глубина, м				Фронт водослива средний, м
	Вверху $V_{стр}$	Внизу V_v	Строительная $h_{стр}$	В верхнем бьефе $h_{в.б.}$	В нижнем бьефе $h_{н.б.}$	На водосливе $h_{в.}$	
1,5	3,90	0,60	1,10	1,0	0,7	0,09	3,45
1,25	3,35	0,60	1,10	1,0	0,7	0,10	2,97
1,0	2,70	0,60	1,05	1,0	0,7	0,11	2,50

В качестве стационарной перемычки (табл. 3) рекомендуется конструкция, схема которой приведена на рис. 1. Она состоит из индустриально изготавливаемых блока-перемычки и двух упорных блоков.

Для трех типоразмеров каналов-оросителей с заложением откосов 1,5; 1,25; 1,0 даны три типоразмера блока-перемычки (табл. 2)., каждая из которых рассчитана на пропуск воды через водослив перемычки 165...175 л/с.

Таблица 3 – Типоразмеры блока-перемычки

Заложение откосов канала-оросителя	1,5	1,25	1,0
Ширина сверху, мм	3300	2850	2400
Высота, мм	1040	1040	1040
Толщина, мм	150	150	150



1 – цементный раствор, 2 – упорный блок, 3 – закладные детали (сварка),
4 – блок-перемычка, 5 – затвор (заслонка) для очистки канала

Рисунок 1 – Схема стационарной перемычки на каналах-оросителях на уклонах до 0,003

Бровка канала (сухой запас) должна выступать над максимальным горизонтом воды в канале с учетом подпора на 0,1 м. За расчетный горизонт принимают глубину воды в головной части канала или сразу за перемычкой (0,7 м).

Расстояние между стационарными перемычками определяют по формуле

$$L_{\text{ст}}=(h_0 - h_{\text{в}} - h_{\text{сп}} - h_{\text{зап}})/i,$$

где h_0 – строительная глубина канала-оросителя, 1,1 м;

$h_{\text{в}}$ – минимально допустимая глубина воды в канале (за перемычкой или в головной части канала), 0,7 м;

$h_{\text{сп}}$ – глубина воды над стационарной перемычкой при аварийном сбросе, 0,1 м;

$h_{\text{зап}}$ – превышение бровки канала над максимальным горизонтом воды при аварийном сбросе, 0,1 м;

i – уклон дна канала-оросителя.

Расстояние между стационарными перемычками в основном зависит от уклона дна канала-оросителя, так как глубина канала, представленная в числителе формулы, постоянное число.

Допускается изменение уклонов дна канала-оросителя на участках по его длине с сохранением постоянной строительной глубины. Устройство перепадов и быстротоков на каналах-оросителях не разрешается.

Элементы оросительной сети и сооружения на ней должны не нарушать естественного оттока поверхностных вод с орошаемой и смежной с ней территории. При неудовлетворительном естественном оттоке и наличии замкнутых понижений необходимо предусматривать мероприятия по организации искусственного отвода поверхностных вод.

В конце канала-оросителя делают сбросное сооружение с переездом.

Монтаж, техника безопасности, испытание и сдача трубопроводов в эксплуатацию

1 Общие указания

1.1 При строительстве трубопроводов с применением труб из полимерных материалов для обеспечения требуемого качества строительства необходимо производить:

- проверку квалификации монтажников и сварщиков;
- входной контроль качества применяемых труб, соединительных деталей и арматуры;
- технический осмотр сварочных устройств и применяемого инструмента;
- систематический операционный контроль качества сборки и режимов сварки;
- визуальный контроль качества сварных соединений и контроль их геометрических параметров;
- механические испытания сварных и других соединений.

1.2 Входной контроль качества труб и соединительных деталей осуществляется строительной монтажной организацией, допущенной к выполнению работ по монтажу трубопроводов из полимерных материалов.

1.3 Входной контроль включает следующие операции:

- проверка целостности упаковки;
- проверка маркировки труб и соединительных деталей на соответствие технической документации;
- внешний осмотр наружной поверхности труб и соединительных деталей, а также внутренней поверхности соединительных деталей

1.4 Монтаж узлов в колодцах производят одновременно с прокладкой трубопровода. Присоединение трубопроводов к фланцам, запорной и регулирующей арматуре производят перед засыпкой трубопровода защитным слоем грунта, без затяжки болтов. Окончательная затяжка болтовых соединений выполняется непосредственно перед гидравлическим испытанием системы.

2 Техника безопасности при монтаже труб

2.1 Общие требования техники безопасности указаны в СНиП Ш-4, кроме того, следует выполнять требования настоящего раздела.

2.2 Необходимо проводить осмотр и контроль сварочного оборудования, а также изоляции электропроводок, работы устройств для механической обработки концов и торцов труб. Результаты проверки должны соответствовать паспортным данным на оборудование.

2.3 Технический осмотр следует производить не реже, чем один раз в месяц с регистрацией результатов проверки в журнале производства работ.

2.4 Значения параметров режимов сварки должны отвечать требованиям технологических норм для каждого вида полимера.

2.5 К производству сварочно-монтажных работ при строительстве трубопроводов из полимерных материалов допускаются сварщики, прошедшие теоретическое и практическое обучение по специальной программе и сварившие контрольные стыки по специальной программе.

2.6 Трубы в процессе хранения и монтажа не выделяют в окружающую среду токсичных веществ и не оказывают влияния на организм человека при непосредственном контакте. Работа с трубами не требует особых мер безопасности.

2.7 При работе с трубами следует соблюдать правила пожарной безопасности. В случае возникновения пожара и загорания труб их следует тушить любыми средствами пожаротушения. При тушении огня от загорания труб в складских помещениях следует применять противогазы с фильтром марки "В" или фильтрующие противогазы.

2.8 Гидравлические испытания трубопроводов следует производить после их надежного закрепления и устройства упоров по их концам и на поворотах.

2.9 При монтаже и испытаниях трубопроводов запрещается прислонять к ним лестницы и стремянки, ходить по трубопроводу. Запрещается обстукивать трубы молотком или оттягивать их от стенок траншеи или строительных конструкций.

3 Испытание и сдача трубопроводов в эксплуатацию

3.1 Согласно СНиП 3.05.04 напорные трубопроводы систем орошения испытывают на прочность и плотность (герметичность) гидравлическим или пневматическим способом дважды (предварительное и окончательное).

3.2 Предварительное испытательное (избыточное) гидравлическое давление при испытании на прочность, выполняемое до засыпки траншеи и установки арматуры (гидрантов, предохранительных клапанов, вантузов), должно быть равно расчетному рабочему давлению, умноженному на коэффициент 1,5.

3.3 Окончательное испытательное гидравлическое давление при испытаниях на плотность, выполняемых после засыпки траншеи и завершения всех работ на данном участке трубопровода, но до установки гидрантов, предохранительных клапанов и вантузов, вместо которых на время испытания устанавливают заглушки, должно быть равно расчетному рабочему давлению, умноженному на коэффициент 1,3.

3.4 До проведения испытания напорных трубопроводов с раструбными соединениями с уплотнительными кольцами по торцам трубопровода и на отводах необходимо устраивать временные или постоянные упоры.

3.5 Предварительное гидравлическое испытание напорных трубопроводов следует производить в следующем порядке:

- трубопровод заполнить водой и выдержать без давления в течение 2ч;
- в трубопроводе создать испытательное давление и поддерживать его в течение 0,5ч;
- испытательное давление снизить до расчетного и произвести осмотр трубопровода.

Выдержка трубопровода под рабочим давлением производится не менее 0,5 ч. Ввиду деформации оболочки трубопровода необходимо поддерживать в трубопроводе испытательное или рабочее давление подкачкой воды до полной стабилизации.

Трубопровод считается выдержавшим окончательное гидравлическое испытание, если под испытательным давлением не обнаружено разрывов труб

или стыков и соединительных деталей, а под рабочим давлением не обнаружено видимых утечек воды.

3.6 Окончательное гидравлическое испытание на плотность проводится в следующем порядке:

- в трубопроводе следует создать давление, равное расчетному рабочему давлению, и поддерживать его 2 ч; при падении давления на 0,02 МПа производится подкачка воды;

- давление поднимают до уровня испытательного за период не более 10 мин. и поддерживают его в течение 2 ч.

Трубопровод считается выдержавшим окончательное гидравлическое испытание, если фактическая утечка воды из трубопровода при испытательном давлении не превышает значений, указанных в таблице 1.

Таблица 1 – Допустимая утечка воды на участке трубопровода длиной 1км при окончательных испытаниях на герметичность

Наружный диаметр труб, мм	Допустимая утечка, л/мин, для труб	
	с неразъемными (сварными, клеевыми) соединениями	с раструбными соединениями на уплотнительных кольцах
63-75	0,2-0,24	0,3-0,5
90-110	0,26-0,28	0,6-0,7
125-140	0,35-0,38	0,9-0,95
160-180	0,42-0,6	1,05-1,2
200	0,56	1,4
250	0,7	1,55
280	0,8	1,6
315	0,85	1,7
355	0,9	1,8
400-450	1,1-0,5	1,95-2,1
500-560	1,1-1,15	2,2-2,3
630	1,2	2,4
710	1,3	2,55
800	1,35	2,70
900	1,45	2,90
1000	1,5	3,0
1200	1,6	3,0

3.7 Приемку в эксплуатацию трубопроводов необходимо проводить, руководствуясь основными положениями СНиП 3.01.04, а также СНиП 3.05.04.

При испытании трубопроводов оросительных систем и сдаче их в эксплуатацию должны составляться:

- акты на скрытые работы (по основанию, опорам и строительным конструкциям на трубопроводах и т.д.);
- акты наружного осмотра трубопроводов и элементов (узлов, колодцев и т.д.);
- акты испытаний на прочность и плотность трубопроводов;
- акты на промывку водоводов;
- установление соответствия выполненных работ проекту;
- акты входного контроля качества труб и соединительных деталей

**Основные технические характеристики отечественных
блочно-комплектных насосных станций**

Марка насосной станции	Подача, м ³ /с	Напор, м
БКНС-2хД630-90-Э1	0,276...0,380	92...86
БКНС-2х200Д-90-Э1	0,300...0,400	94...90
БКНС-2хД800-57-Э1	0,320...0,500	62...50
БКНС-3хД630-90-Э1	0,414...0,590	92...86
БКНС-3х200Д-90-Э1	0,450...0,600	94...90
БКНС-3хД800-57-Э1	0,480...0,750	62...50
БКНС-3хД500-65-Э1	0,282...0,459	73...61
БКНС-3хЦН400-105-Э1	0,252...0,426	120...92
БКНС-4хД630-90-Э1	0,552...0,772	92...86
БКНС-4х200Д-90-Э1	0,60...0,800	94...90
БКНС-4хД800-57-Э1	0,64... 1,000	62...50
БКНС-4хД500-65-Э1	0,376...0,612	73...61
БКНС-4хЦН400-105-Э1	0,336...0,568	120...92
БКНС-5хД630-90-Э1	0,69...0,965	92...86
БКНС-5х200Д-90-Э1	0,75... 1,000	94...90
БКНС-5хД800-57-Э1	0,80... 1,250	62...50
БКНС-5хД500-65-Э1	0,47...0,755	73...61
БКНС-5хЦН400-105-Э1	0,42...0,710	120...92
БКНС-201	0,40...0,150	89...94
БКНС-301	0,60...0,150	89...94
БКНС-401	0,80...0,150	89...94
БКНС-202	0,20...0,057	104...130
БКНС-302	0,30...0,057	104...130
БКНС-402	0,40...0,057	104...130
БКНС-2хД320-70-В1	0,12...0,170	79...64
БКНС-2хД500-65-В1	0,188...0,306	73...61
БКНС-2хД630-90-В1	0,276...0,336	92...86
БКНС-2хЦН400-105-В1	0,138...0,234	120...92
БКНС-3хД320-70-В1	0,18...0,225	79...68
БКНС-3хД500-65-В1	0,282...0,459	73...61
БКНС-3хД630-90-В1	0,414...0,579	92...85
БКНС-3хЦН400-105-В1	0,252...0,426	120...92
БКНС-4хД320-70-В1	0,24...0,340	79...64
БКНС-4хД500-65-В1	0,375...0,612	79...61
БКНС-4хД630-90-В1	0,552...0,772	92...86
БКНС-4хЦН400-105-В1	0,336...0,558	120...92

Проектирование насосных станций и водозаборных сооружений

1 Общая часть

1.1 Проектирование подкачечных насосных станций ведется в соответствии с требованиями СНиП 2.04.02-84, СНиП 2.06.03-85, СНиП 2.06.01-86, СНиП 2.02.02-85, СНиП 2.02.01-83 и ВСН 33-22.12-87. Основанием для проектирования подкачечных насосных станций являются расчетные параметры расхода и напора мелиоративной сети, характеристика источника водоснабжения, вид электроснабжения, график водоподачи на орошение и данные инженерно-технических изысканий (топография, геология, гидрология).

1.2 Проектирование начинается с определения типа подкачечной насосной станции. Она может быть передвижной, блочно-комплектной, плавучей и стационарной. Передвижные насосные станции применяются при расходе воды на орошение до 300 л/с. Блочно-комплектные подкачечные насосные станции применяются при условии, что колебание уровней воды в водоисточнике не превышает 2...2,5 м.

При проектировании насосных станций предпочтение отдается блочно-комплектным насосным станциям, изготавливаемых специализированными предприятиями. Плавучие насосные станции применяются в случае тяжелых условий водозабора при больших колебаниях уровней воды в источнике. Параметры плавучих насосных станций также должны соответствовать параметрам типовых разработок. Во всех остальных случаях проектируются стационарные насосные станции. Если по условиям применения возможно использование насосных станций нескольких типов, то выбор варианта для проектирования определяется технико-экономическим расчетом, выявляющим срок окупаемости строительства для каждого варианта.

2. Водозаборные сооружения и всасывающие трубопроводы

2.1 Водозаборные сооружения на реках, водохранилищах, прудах определяются видом рыбозащитных устройств. Всасывающие трубопроводы в этом

случае подсоединяются к рыбозащитным устройствам, которые определяют и глубину слоя воды в месте водозабора. Водозаборные сооружения на каналах и аккумулирующих водоемах выполняются из сборного монолитного железобетона. Слой воды в них должен быть не менее 1,2...1,5 м. Входные отверстия труб перекрываются сороудерживающими решетками и фильтрующими затворами, если есть необходимость очистки воды от механических примесей размером частиц до 2 мм.

2.2 Всасывающие трубопроводы заглубляются под минимальный уровень воды не менее чем на 0,5м. Расстояние между входными отверстиями в осях принимать не менее 1,5 входящего диаметра. Прокладываются они с постоянным уклоном в сторону водозабора. Диаметры входных отверстий рассчитывают из условия допустимых скоростей воды 0,8...1,0 м/сек., диаметры всасывающих труб – на допустимые скорости 1,0...1,5 м/с. Длину всасывающих труб принимать по возможности короткой, при длине 50 м и более во время пуска агрегата в целях предотвращения срыва вакуума задвижка должна открываться за 2 минуты.

Количество ниток обычно равно числу агрегатов, материал труб – сталь. Прокладываются трубы по поверхности на опорах или в земле на глубине 1,0м от верха трубы.

3 Здания и площадки насосных станций

3.1 Передвижные насосные станции размещаются на площадке на расстоянии друг от друга с проходом не менее 1,0 м. Площадка передвижных насосных станций должна иметь съезд и размеры, обеспечивающие разворот транспорта, перемещающего насосные станции, т.е. не менее 15x15 м. При колебании уровней воды в источнике до 3-х метров сооружается одна площадка, более 3 метров – две или три площадки для забора воды с высоких уровней. Для обслуживающего персонала передвижных насосных станций устанавливается бокс-бытовка или вагончик.

3.2 Плавающие насосные станции размещаются в естественной или специально устроенной аванкамере, береговой откос крепится бетоном или каменной

наброской. С береговыми сооружениями понтон плавучей насосной станции соединяется пешеходным мостиком и удерживается двумя тросами, закрепленными в якорях мертвяках на берегу. Напорные трубопроводы от плавучей насосной станции закрепляются на берегу в анкерной опоре. Все эти береговые сооружения должны иметь подъезды с бетонным или щебеночным покрытием.

3.3 Блочно-комплектные насосные станции устанавливаются на площадке на специальном фундаменте. К ним подключаются всасывающие и напорные трубопроводы. К блок-боксам устраиваются подъезды и съезд на площадку насосной станции.

3.4 Стационарные насосные станции размещаются в зданиях наземных или в зданиях с железобетонной камерой. Глубина камеры зависит от всасывающей способности насосов и от колебания уровней воды в источнике. Размеры здания определяются количеством и габаритными размерами гидромеханического оборудования и электрооборудования. Расстояния между фундаментами основных агрегатов между фундаментами и стенами принимается 1,0...1,2 м.

Все основные агрегаты должны быть установлены в зоне действия грузоподъемного оборудования. Для монтажа и демонтажа оборудования в здании предусматривается монтажная площадка размером около 3х3 м рядом с входом в здание. В здании насосной станции отводится также помещение для обслуживающего персонала размером 3х3 м или устанавливается отдельно стоящий бокс-бытовка.

Площадка вокруг здания насосной станции устраивается выше максимального уровня воды в источнике на 0,5 м с учетом и нагона волны.

Перед входом в здание должна быть разворотная площадка размеров 15х15 м, вокруг здания и сооружений на площадке дорога шириной 3,5...6 м. Съезд с площадки устраивается с уклоном 1:8, 1:10.

4 Напорные трубопроводы

4.1 Напорные трубопроводы стальные в пределах площадки насосной станции объединяются в одну нитку, подключаемую к напорному трубопрово-

ду закрытой сети орошаемого участка. Диаметры труб назначаются из условия допустимой скорости воды. На напорном трубопроводе устанавливается датчик расходомера в колодце. Если уклон напорного трубопровода идет в сторону насосной станции, организуется сброс воды на зимний период.

4.2 На площадке насосной станции к напорному трубопроводу подключается трубопровод технологического сброса с задвижкой, предназначенной для наладки работы насосной станции в автоматическом режиме, когда основные насосы включаются и выключаются в зависимости от количества работающих дождевальных машин.

4.3 В заглубленных насосных станциях при наличии высоких грунтовых вод, объединение напорных трубопроводов выполнить в здании насосной станции и одним трубопроводом пройти за пределы на глубине 1,0 м.

5 Технологическое оборудование

5.1 Основные насосы выбираются в соответствии с заданными расходом и напором. Количество их по возможности должно быть в пределах 2...6 шт. Если подбираются несколько групп насосов для заданных параметров, рассчитывается экономически более выгодный вариант. На всасывающих «линиях» устанавливаются ручные задвижки или затворы, когда насосы при максимальном уровне воды оказываются под заливом. На напорных линиях устанавливаются обратные клапаны и задвижки или затворы с электроприводом. Между напорным патрубком насоса и обратным клапаном помещается регулируемая монтажная вставка.

5.2 Бустерные насосы обеспечивают заполнение водой закрытой сети трубопроводов орошаемого участка перед первым пуском и в промежутках между поливами. Выбирается бустерный насос из расчета, что производительность его равна 8...10% от производительности основного насоса, второй бустерный насос резервный. Напор насоса должен обеспечить подачу воды в самые отдаленные точки закрытой сети. На всасывающих и напорных линиях этих насосов задвижки применяются ручные.

5.3 Перед пуском всасывающие линии и корпуса основных насосов заливаются водой с помощью вакуум-насосов (один рабочий, один резервный). При диаметре всасывающих труб 800 мм и более и производительности насоса 800...1000 л/с. Для автоматической работы вакуум-насосов их устанавливают вместе с вакуум-котлом. Вакуумные линии диаметром 25 мм от коллектора подключаются к всасывающей трубе и к корпусу насоса в высшей его точке. Коллектор прокладывается с постоянным уклоном в сторону от вакуум-котла до последнего насоса. Корпус вакуум-котла устанавливается с таким расчетом, чтобы минимальный уровень воды в нем находился выше верха основных насосов на 10...15 см. Сами вакуум-насосы перед первым пуском заливаются водой, подаваемой из водозабора ручным насосом..

5.4 Два водовоздушных бака объемом по 10 м³ устанавливаются на площадке насосной станции и подключаются к напорному трубопроводу. Баки на 2/3 заполняются водой и служат для поддержания давления в закрытой сети, когда насосы и дождевальные машины не работают. Воздух в баки подается компрессором, который и создает в них давление, равное напору бустерных насосов. Производительность компрессора принимается 0,5...1,0 м³/мин.

5.5 В наземных насосных станциях дренажная вода отводится в пониженные участки рельефа или в водозабор по дренажной трубе самотеком. В насосных станциях с подземной камерой для этой цели служат дренажные насосы. Они откачивают дренажную воду из колодца в дне камеры. Насосы должны включаться автоматически в зависимости от уровня воды в колодце.

5.6 В качестве грузоподъемного оборудования применяется кран подвешенной ручной при длине здания до 18 м и электрический если здание больше.

5.7 Здания насосных станций обеспечиваются вентиляцией, с помощью крышных вентиляторов, и отоплением электрическими нагревательными элементами, для поддержания температуры не ниже +5°С в зимнее время.

Список использованных источников

1. Ольгаренко Г. В. Состояние и перспективы развития орошения // Сб. научн. трудов ФГНУ ВНИИ «Радуга». Коломна, 2005.
2. Контроль технического состояния и реконструкция закрытых оросительных сетей / Методические указания под общей редакцией Г. В. Ольгаренко. Коломна, 2004.
3. Программа работ по модернизации существующей, освоению серийной и созданию новой поливной техники и ирригационного оборудования в РФ на 2004-2010 годы. Коломна, 2005.
4. Перспективы зарубежных и отечественных фирм и предприятий.
5. Ольгаренко Г.В. Перспективы развития технологий и техники орошения // Мелиорация и водное хозяйство. 2004. № 3.
6. Рекомендации по эксплуатации внутрихозяйственных оросительных систем с групповой работой дождевальных машин «Фрегат». Коломна, 1980.
7. Проектирование оросительной сети с МДЭФ «Кубань-Л» (Пособие к СНиП 2.06.03-85. Мелиоративные системы и сооружения).
8. Луцкий В.Г., Ильин С.П. Дождевальная машина «Кубань». М.: Агропромиздат, 1985.
9. Винникова Н.В., Полонский А.М. и др. Типы дождевальных систем и эксплуатация поливной техники. М.: Россельхозиздат, 1971.
10. Гусейн-заде С.Х. Применение многоопорных дождевальных машин. М.: «Колос», 1971.
11. Угрюмов А.В., Корягин А.Н., Луцкий В.Г. и др. Эксплуатация широкозахватных дождевальных машин. М.: «Колос», 1974.
12. Мелиоративная энциклопедия. М.: ФГНУ «Росинформагротех», 2003.
13. Поливная техника в составе внутрихозяйственной оросительной системы. Коломна, 1990.
14. РД-АПК 3.00.01.001-00. Порядок разработки, изложения, оформления, согласования, утверждения и регистрации норм технологического проектиро-

вания, ведомственных строительных норм и руководящих документов (Минсельхозпрод РФ, 26.06.00).

15. ГОСТ 18322-78 Система технического обслуживания и ремонт техники. Информационные данные.

16. СНиП 2.06.03-85. Мелиоративные системы и сооружения

17. Отчет о НИР по теме 2.1.1 «Провести исследования и разработать свод правил «Мелиоративные системы и сооружения. Эксплуатация. Закрытые оросительные сети. Правила эксплуатации». Новочеркасск, 2013.